

Modelo Persiana de Seguridad	RE-39
Superficie Cobertura Total cerrada	39 mm
Espesor Nominal Lama principal.	9 mm
Peso aproximado por m2	10 Kg
Lamas necesarias por metro de altura (sin terminal).	25
Ancho máximo aconsejado.	3000 mm
Alto máximo aconsejado.	2800 mm
Diámetro eje mínimo de enrollamiento.	40 mm
Compatibilidad:	Ciega

MODELO DE GUIAS COMPATIBLES

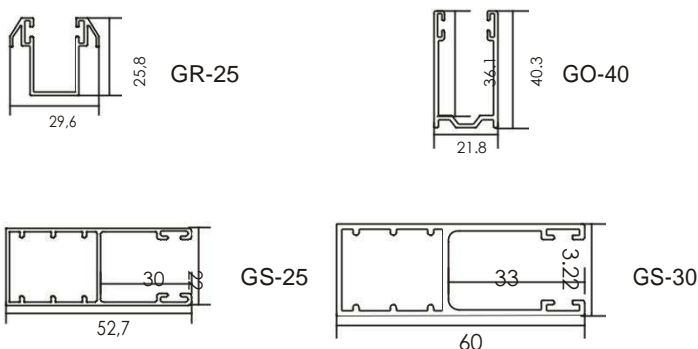


TABLA DE ENROLLAMIENTO

		EJE		
		40	50	60
ALTO	120	12,5	13,0	13,0
	140	13,5	13,5	14,0
	160	14,5	14,5	15,0
	180	15,0	15,5	16,0
	200	16,0	16,0	16,5
	220	16,5	17,0	17,0
	240	17,0	17,5	17,5
	260	18,0	18,0	18,5
280	19,0	19,0	19,5	

MEMORIA PRODUCTO:

Persiana de seguridad con línea curva en aluminio extrusionado de alta resistencia de la marca PORTALUM Mod. XT-139. Constituida por un perfil principal doble pared de 39x9 mm, y un perfil intermedio macizo de bloqueo. La unión de estos perfiles posibilita el sistema autoblocante de esta persiana gracias al entregiro de la lama intermedia por toda la altura de las guías laterales. La persiana de seguridad confeccionada incorpora unos tapones laterales de nylon para evitar los ruidos en el enrollamiento, el desplazamiento de las lamas y la fricción con las guías de la instalación. Las guías para este modelo de persiana de seguridad llevara obligatoriamente unos burletes especiales para la función del bloqueo. Nuestro modelo XT-139 como persiana de seguridad instalada en viviendas, chalets y apartamento, evita notablemente la necesidad de instalación de rejas u otros elementos de protección.