

24.05.2020

entreteniment en dies de confinament

Una proposta cada dia per
sobreviure a l'avorriment

Sam

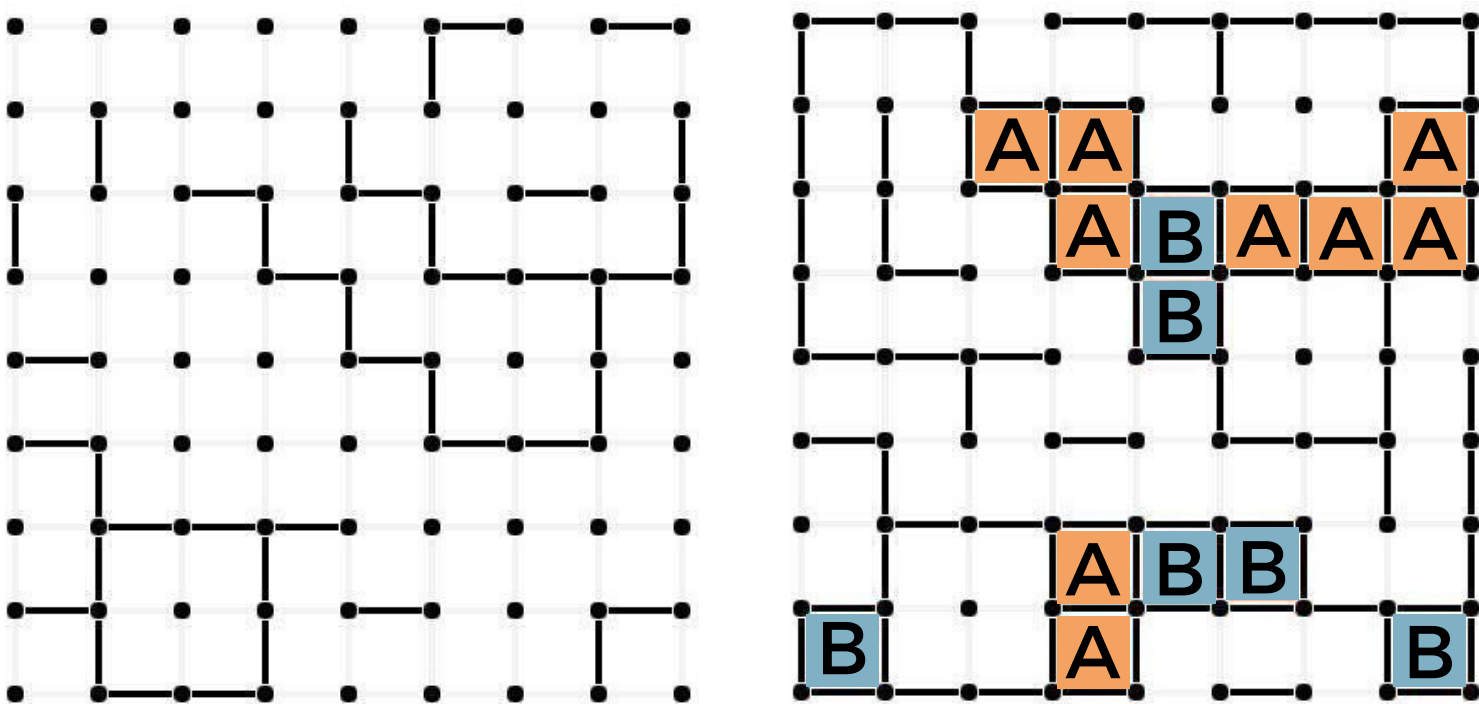
ESPAI JOVE
CAL BOLET
SANT GREGORI

24.05.2020

timbirche

Joc d'estratègia on l'objectiu és completar el màxim de quadrats possibles. Així doncs, a cada jugada (de manera alternada) un jugador uneix dos punts consecutius horitzontal o verticalment.

Quan un dels jugadors uneix dos punts que tanquen un quadrat escriu una lletra al centre amb un color que el diferenciï. Quan s'hagi omplert tot el full de quadrats, s'hauran de contar i el jugador que n'hagi aconseguit fer més, serà el guanyador.



24.05.2020

timbirche

