

# GELPHA PARTS®



## UNIDADES CENTRÍFUGAS CENTRIFUGAL UNITS



INDUSTRIAL I COMERCIAL IMOV 17, S.L.  
POL. IND. PONT-XETMAR, C/ N, Nº18  
17844 CORNELLÀ DEL TERRI (GIRONA) - SPAIN  
TEL. 972596116 FAX 972596876  
[www.gelpha.com](http://www.gelpha.com) // [info@gelpha.com](mailto:info@gelpha.com)

# PRISMACOM

## WATT (50 Hz) R134a

Condiciones de Cálculo: Gas de aspiración 25°C, sin subenfriamiento de líquido.  
 Condizioni di calcolo: Gas di aspirazione 25°C senza sottoraffreddamento del liquido  
 Conditions de Calcul: Gaz aspire 25°C, sans sous-refroidissement du liquide  
 Kälteleistung: 25°C Sauggasttemperatur ohne flüssigkeitsunterkühlung  
 Rating conditions: Suction return gas 25°C, without liquid subcooling.



U. COND. AIRE / COND. UNIT AIR-COOLED	TEMP. AMBIENTE / AMBIENT TEMP.  (°C)	TEMPERATURA DE EVAPORACION / EVAPORATING TEMPERATURE (°C)												
		H = Alta / High					M = Media / Medium			L = Baja / Low				
		12,5	10	7	5	0	-5	-10	-15	-20	-25	-30	-35	-40
CT-07K5.2X	27			2470	2200	1860	1545	1260	1020					
	36			2115	1995	1680	1380	1160	925					
	43			1850	1730	1450	1197	966	765					
CT-1K7.2X	27			3820	3585	3040	2540	2090	1685					
	36			3480	3250	2735	2275	1860	1475					
	43			3080	2890	2445	2030	1655	1320					
CT-1,5K9.2X	27			5565	5205	4355	3590	2900	2290					
	36			5100	4750	3975	3280	2575	1900					
	43			4304	4020	3350	2735	2180	1685					
CT-2L13.2X	27			7290	6860	5830	4875	3990	3210					
	36			6615	6250	5300	4415	3545	3815					
	43			5700	5365	4545	3770	3050	2400					
CT-3L19.2X	27			10846	10230	8730	7325	6020	4850					
	36			9800	9400	8010	6700	5430	4335					
	43			8500	8010	6835	5715	4635	3660					
CT-4L23.2X	27			12970	12300	10480	8835	7310	5950					
	36			12100	11390	9650	8170	6755	5475					
	43			10260	9730	8355	7020	5780	4650					
CT-6MR27.2X	27			15420	14580	12505	10515	8655	6950					
	36			14275	13490	11570	9750	7950	6375					
	43			12120	11455	9825	8285	6800	5415					
CT-6GR31.3X	27			17000	16090	13855	11715	9700	7865					
	36			15765	14965	12880	10870	8970	7200					
	43			13500	12780	11000	9310	7675	6150					
CT-8GR39.3X	27			22100	20900	18010	15240	12650	10300					
	36			19665	18665	15980	13525	11225	9140					
	43			17680	16725	14410	12230	10135	8180					
CT-10GR50.3X	27			28425	26850	23045	19455	16140	13125					
	36			25225	23830	20450	17265	14325	11650					
	43			23405	22100	18975	16050	13290	11730					
CT-15GR60.3X	27			37450	35350	30315	25630	21345	17505					
	36			32920	31075	26650	22530	18760	15385					
				27415	27790	23160	20150	16705	13585					

# PRISMACOM

## WATT (50 Hz) R404A/507A

Condiciones de Cálculo: Gas de aspiración 25°C, sin subenfriamiento de líquido.  
 Condizioni di calcolo: Gas di aspirazione 25°C senza sottoraffreddamento del liquido  
 Conditions de Calcul: Gaz aspirés 25°C, sans sous-refroidissement du liquide  
 Kälteleistung: 25°C Sauggastemperatur ohne Flüssigkeitsunterkühlung  
 Rating conditions: Suction return gas 25°C, without liquid subcooling.



U. COND. AIRE / COND. UNIT AIR-COOLED	TEMP. AMBIENTE / AMBIENT TEMP.  (°C)	TEMPERATURA DE EVAPORACION / EVAPORATING TEMPERATURE (°C)												
		H = Alta / High					M = Media / Medium			L = Baja / Low				
		12,5	10	7	5	0	-5	-10	-15	-20	-25	-30	-35	-40
CT-07K5.2X	27									1895	1512	1205	935	705
	36									1455	1195	960	745	562
	43									1330	1082	846	631	435
CT-1K5.2X	27				4536	3984	3438	2887	2341	1830	1500	1170	887	635
	36				3932	3406	2937	2463	1989	1450	1190	958	742	560
	43				3336	2950	2518	2112	1700	1320	1080	845	615	425
CT-1K7.2X	27									2505	2055	1660	1305	995
	36									2147	1743	1405	1105	845
	43									1850	1524	1185	900	650
CT-1,5K7.2X	27				6027	5124	4389	3717	2945	2409	1942	1538	1181	882
	36				5487	4702	3983	3355	2652	2125	1718	1339	1009	719
	43				4998	4307	3621	3038	2371	1920	1500	1173	887	590
CT-1,5K9.2X	27									3315	2625	2010	1470	1005
	36									2958	2320	1683	1150	790
	43									2646	2058	1470	980	588
CT-2K9.2X	27						6032	5040	4068	3286	2625	1890	1312	840
	36						5360	4457	3672	2595	2055	1575	1122	693
	43						4762	3954	3268	2265	1730	1240	795	545
CT-2L13.2X	27									5050	3990	3050	2365	1540
	36									4365	3386	2500	1785	1230
	43									3787	2891	2063	1350	885
CT-3L13.2X	27				12573	10794	9129	7791	6258	4990	3965	3039	2240	1470
	36				10965	9593	8160	6890	5452	3985	3165	2436	1750	1175
	43				9604	8550	7310	6115	4772	3510	2700	1960	1290	850
CT-3L19.2X	27									6915	5655	4495	3445	2505
	36									5620	4590	3655	2800	2036
	43									4905	3920	3005	2165	1405
CT-4L17.2X	27				16710	14469	12274	10363	8694	7014	5539	4221	3031	2204
	36				15060	12898	10812	9098	7680	6145	4768	3519	2464	1821
	43				13592	11529	9560	8016	6811	5405	4126	3005	2244	1469
CT-4L23.2X	27									8165	6720	5385	4180	3110
	36									6925	5535	4525	3440	2560
	43									6122	5012	3822	2735	1875
CT-5L23.2X	27				20979	18217	15419	12962	10830	7736	6425	5136	3716	2910
	36				18564	15906	13448	11342	9720	6725	5480	4435	3230	2360
	43				16478	13845	11774	9966	8227	5830	4715	3680	2582	1712
CT-6MR27.2X	27									9945	8250	6700	5540	4168
	36									8530	6955	6171	4792	3608
	43									7546	6105	5225	3925	2890
CT-7MR27.2X	27				24087	20952	17713	14841	12363	9576	7969	6320	5320	4085
	36				21037	18028	15335	13092	10633	8385	6943	6171	4485	3440
	43				18448	15587	13338	11368	9187	7265	5600	5225	3765	2805
CT-8GR31.3X	27				28671	24701	21014	17566	14437	11670	9494	7511	5526	4078
	36				26275	22542	19227	16014	13117	9885	7988	6293	4896	3682
	43				22000	18928	16033	13328	10829	8555	6753	5241	3925	2810
CT-8GR39.3X	27									12593	10929	8522	6389	4544
	36									11783	9446	7349	5472	4053
	43									9855	7989	6474	4445	3279
CT-10GR39.3X	27				36267	30670	24570	20422	16000	12593	10929	8522	6389	4544
	36				30044	25372	21063	17574	14366	11783	9446	7349	5472	4053
	43				24499	21074	18139	15190	12600	9855	7989	6474	4445	3279
CT-10GR50.3X	27									16800	13320	10280	9225	6120
	36									15590	12400	9822	6750	5020
										13150	10330	7850	5420	3292
CT-12GR60.3X	27									21300	16503	12460	10505	7450
	36									17790	14220	11385	8580	5935
										15135	12580	9235	5970	3990
CT-15GR50.3X	27				47538	41055	35049	29547	24554	16800	13320	10280	9225	6120
	36				43329	37408	31824	26851	22236	15590	12400	9822	6750	5020
					36735	31771	27131	22834	18914	13150	10330	7850	5420	3292

U. COND. AIRE / COND. UNIT AIR-COOLED	POTENCIA / POWER		DESPLAZ./ DISPLAC.  1740 r.p.m.	LINEAS / LINES			RECIPIENTE/ RECEIVER ⑤	VENTILADORES/ FANS			NIVEL SONORO/ NOICE LEVEL
	Nominal	Motor		Aspiracion/ Suction	Descarga/ Discharge	Líquido/ Líquido		Nº	dB	Caud. Aire / Air Flow	
	HP	Kw	m³/h	Ø	Ø	Ø	l.			m³/h	dB

### R-134a

CT-07K5.2X	0,75	0,66	4,92	5/8" AG	3/8" AG	3/8" A	3,00	1	54	3075	55
CT-1K7.2X	1	0,90	6,43	5/8" AG	1/2" AG	3/8" A	5,20	1	54	3075	55
CT-1,5K9.2X	1,5	1,28	9,06	5/8" AG	1/2" AG	3/8" A	7,10	1	54	2625	55
CT-2L13.2X	2	1,83	12,87	7/8" SGR	1/2" AG	3/8" A	7,10	1	54	2625	55
CT-3L19.2X	3	2,57	19,43	1 1/8" SGR	5/8" AG	1/2" A	11,10	1	57	6650	58
CT-4L23.2X	4	3,30	22,52	1 1/8" SGR	5/8" AG	1/2" A	11,10	1	57	6250	58
CT-6MR27.2X	5	4,25	26,65	1 3/8" S	7/8" SGR	5/8" A	15,00	2	59	14000	61
CT-6GR31.3X	5	4,25	31,08	1 3/8" S	7/8" SGR	7/8" A	26,00	2	59	12500	61
CT-8GR39.3X	7,5	6,25	39,02	1 3/8" S	1 1/8" SGR	7/8" A	26,00	2	59	13300	65
CT-10GR50.3X	10	8,00	49,88	1 3/8" S	1 1/8" SGR	7/8" A	26,00	2	59	12500	67
CT-12GR60.3	12,5	9,50	60,28	1 3/8" S	1 1/8" SGR	7/8" A	26,00	2	59	15300	70

### R-404A/R-507A

CT-07K3.2X	0,75	0,66	4,92	1/2" AG	3/8" AG	3/8" A	3,00	1	52	2400	53
CT-1K5.2X	1	0,90	4,92	5/8" AG	1/2" AG	3/8" A	5,20	1	54	2625	55
CT-1K7.2X	1	0,90	6,43	5/8" AG	1/2" AG	3/8" A	5,20	1	52	2400	53
CT-1,5K7.2X	1,5	1,28	6,43	5/8" AG	1/2" AG	3/8" A	7,10	1	54	2625	55
CT-1,5K9.2X	1,5	1,28	9,06	5/8" AG	1/2" AG	3/8" A	7,10	1	54	2625	55
CT-2K9.2X	2	1,83	9,06	5/8" AG	1/2" AG	3/8" A	7,10	1	54	2625	55
CT-2L13.2X	2	1,83	12,87	7/8" SGR	1/2" AG	3/8" A	7,10	1	52	3300	53
CT-3L13.2X	3	2,57	12,87	7/8" SGR	5/8" AG	1/2" A	11,10	1	57	6650	58
CT-3L19.2X	3	2,57	19,43	1 1/8" SGR	5/8" AG	1/2" A	11,10	1	57	6650	58
CT-4L17.2X	4	3,30	17,14	7/8" SGR	5/8" AG	1/2" A	11,10	1	57	6250	59
CT-4L23.2X	4	3,30	22,52	1 1/8" SGR	5/8" AG	1/2" A	11,10	1	57	6650	59
CT-5L23.2X	5	4,00	22,52	1 1/8" SGR	5/8" AG	5/8" A	15,00	2	59	1400	61
CT-6MR27.2X	5	4,25	26,65	1 3/8" S	7/8" SGR	5/8" A	15,00	1	57	6650	59
CT-7MR27.2X	7,5	6,25	26,65	1 3/8" S	7/8" SGR	7/8" A	26,00	2	59	13300	61
CT-8GR31.3X	7,5	6,25	31,08	1 3/8" S	7/8" SGR	7/8" A	26,00	2	59	12500	61
CT-8GR39.3X	7,5	6,25	39,02	1 3/8" S	1 1/8" SGR	7/8" A	26,00	1	57	6250	65
CT-10GR39.3X	10	8,00	39,02	1 3/8" S	1 1/8" SGR	7/8" A	26,00	3	61	18600	65
CT-10GR50.3X	10	8,00	49,88	1 3/8" S	1 1/8" SGR	7/8" A	26,00	2	59	13500	67
CT-12GR60.3X	12,5	9,50	60,28	1 3/8" S	1 1/8" SGR	7/8" A	26,00	2	59	12500	70
CT-15GR60.3X	15	11,75	49,88	1 5/8" S	1 1/8" SGR	7/8" A	26,00	3	60	22950	72

U. COND. AIRE / COND. UNIT AIR-COOLED	COMPRESOR / COMPRESSOR 230 V Δ / 400 V Y 3 Ph 50 Hz.				VANTILADORES/ FANS 230V 1Ph 50 Hz			VANTILADORES/ FANS 230 V Δ / 400 V Y 3 Ph 50 Hz.						
	Pot. Absor./ Power input	NPA	LRA	MSA	Pot. Absor./ Power input	MSA	R.P.M	Pot. Absor./ Power input	NPA	NPA	NPA	R.P.M	VR	VL
	W	A	A	A	W	A	R.P.M.	W	A	A	A		VR	VL

## R-134a

CT-07K5.2X	815	2,8/1,9	18,0/11,0	-	373	3,5	1400	-	-	-	-	-	-	-
CT-1K7.2X	1190	3,7/2,2	27,0/16,0	-	373	3,5	1400	-	-	-	-	-	-	-
CT-1,5K9.2X	1760	5,5/3,2	30,0/18,0	-	373	3,5	1400	-	-	-	-	-	-	-
CT-2L13.2X	2200	6,5/3,7	45,0/26,0	-	373	3,5	1400	-	-	-	-	-	-	-
CT-3L19.2X	3335	9,5/5,5	67,0/39,0	-	-	-	-	1100	-	7	4	-	900	-
CT-4L23.2X	4610	13,0/8,2	69,0/41,0	-	-	-	-	1100	-	7	4	-	900	-
CT-6MR27.2X	5740	16,0/9,2	85,0/50,0	18,0/11,0	-	-	-	1100	-	7	4	-	900	-
CT-6GR31.3X	5740	16,0/9,2	85,0/50,0	18,0/11,0	-	-	-	1100	-	7	4	-	900	-
CT-8GR39.3X	7920	25,0/14,5	95,0/55,0	30,0/18,0	-	-	-	1100	-	7	4	-	900	-
CT-10GR50.3X	11110	34,0/20,0	125,0/72,0	40,0/23,0	-	-	-	1100	-	7	4	-	900	-
CT-12GR60.3x	12650	40,0/23,0	135,0/78,0	50,0/29,0	-	-	-	1100	-	7	4	-	900	-

## R-404A/R-507A

CT-07K5.2X	978	3,3/2,3	21,6/13,2	-	245	3	900	-	-	-	-	-	-	-
CT-1K5.2X	1428	4,4/2,6	32,4/19,2	-	373	3,5	1400	-	-	-	-	-	-	-
CT-1K7.2X	1428	4,4/2,6	32,4/19,2	-	245	3	900	-	-	-	-	-	-	-
CT-1,5K7.2X	2112	6,6/3,8	36,0/21,6	-	373	3,5	1400	-	-	-	-	-	-	-
CT-1,5K9.2X	2112	6,6/3,8	36,0/21,6	-	373	3,5	1400	-	-	-	-	-	-	-
CT-2K9.2X	2640	7,8/4,4	54,0/31,2	-	373	3,5	1400	-	-	-	-	-	-	-
CT-2L13.2X	2640	7,8/4,4	54,0/31,2	-	245	3	900	-	-	-	-	-	-	-
CT-3L13.2X	4002	11,4/6,6	80,4/46,8	-	-	-	-	1100	-	7	4	-	900	-
CT-3L19.2X	4002	11,4/6,6	80,4/46,8	-	-	-	-	1100	-	7	4	-	900	-
CT-4L17.2X	5532	15,6/9,0	82,8/49,2	-	-	-	-	1100	-	7	4	-	900	-
CT-4L23.2X	5532	15,6/9,0	82,8/49,2	-	-	-	-	1100	-	7	4	-	900	-
CT-5L23.2X	5288	19,2/11,0	96,0/55,2	21,6/12,6	-	-	-	1100	-	7	4	-	900	-
CT-6MR27.2X	6888	19,2/17,4	102,0/60,0	21,6/13,2	-	-	-	1100	-	7	4	-	900	-
CT-7MR27.2X	9504	30,0/21,6	114,0/66,0	36,0/21,6	-	-	-	1100	-	7	4	-	900	-
CT-8GR31.3X	9504	30,0/21,6	114,0/66,0	36,0/21,6	-	-	-	1100	-	7	4	-	900	-
CT-8GR39.3X	9504	30,0/21,6	114,0/66,0	36,0/21,6	-	-	-	1100	-	7	4	-	900	-
CT-10GR39.3X	13332	40,8/24,0	150,0/86,4	48,0/27,6	-	-	-	1100	-	7	4	-	900	-
CT-10GR50.3X	13332	40,8/24,0	150,0/86,4	48,0/27,6	-	-	-	1100	-	7	4	-	900	-
CT-12GR60.3X	15180	48,0/27,6	162,0/93,6	60,0/34,8	-	-	-	1100	-	7	4	-	900	-
CT-15GR60.3X	19140	60,0/34,8	186,0/106,8	78,0/44,4	-	-	-	1100	-	7	4	-	900	-

U. COND. AIRE / COND. UNIT AIR-COOLED	LARGO/ LENGTH	ANCHO/ WIDTH	ALTO / HEIGHT	ANCLAJES / BASE MOUNTING		J	K	FIG.	PESO / WEIGHT ⑬		VOLUMEN EMBALAJE/ PACKING VOLUME dm <sup>3</sup>
	A	B	C	E x F	H				NETO / NET	BRUTO / GROSS	
	mm	mm	mm	mm	Ømm	mm	mm		mm	Kg	

## R-134a

CT-07K5.2X	575	490	1300	435 x 430	13	265	301	1	102	113	600
CT-1K7.2X	575	490	1300	435 x 430	13	265	301	1	105	116	600
CT-1,5K9.2X	575	490	1300	435 x 430	13	265	301	1	115	126	600
CT-2L13.2X	575	490	1300	435 x 430	13	265	301	1	183	203	600
CT-3L19.2X	745	825	1550	605 x 765	13	341	395	1	199	219	1300
CT-4L23.2X	745	825	1550	605 x 765	13	341	395	1	220	240	1300
CT-6MR27.2X	1345	825	1550	1205 x 765	13	341	395	2	273	293	2300
CT-6GR31.3X	1345	825	1550	1205 x 765	13	341	395	2	299	319	2300
CT-8GR39.3X	1345	825	1550	1205 x 765	13	341	395	2	311	331	2300
CT-10GR50.3X	1345	825	1550	1205 x 765	13	341	395	2	391	411	2300
CT-12GR60.3x	1880	845	-	-	13	-	-	-	430	450	-

## R-404A/R-507A

CT-07K5.2X	575	490	1300	435 x 430	13	265	301	1	102	113	600
CT-1K5.2X	575	490	1300	435 x 430	13	265	301	1	113	124	600
CT-1K7.2X	575	490	1300	435 x 430	13	265	301	1	103	114	600
CT-1,5K7.2X	575	490	1300	435 x 430	13	265	301	1	115	126	600
CT-1,5K9.2X	575	490	1300	435 x 430	13	265	301	1	107	118	600
CT-2K9.2X	575	490	1300	435 x 430	13	265	301	1	117	128	600
CT-2L13.2X	745	825	1550	605 x 765	13	292	395	1	162	182	1300
CT-3L13.2X	745	825	1550	605 x 765	13	341	395	1	214	234	1300
CT-3L19.2X	745	825	1550	605 x 765	13	341	395	1	188	208	1300
CT-4L17.2X	745	825	1550	605 x 765	13	341	395	1	222	242	1300
CT-4L23.2X	745	825	1550	605 x 765	13	341	395	1	194	214	1300
CT-5L23.2X	1345	825	1550	1205 x 765	13	341	395	2	261	281	1300
CT-6MR27.2X	745	825	1550	605 x 765	13	341	395	1	252	272	1300
CT-7MR27.2X	1345	825	1550	1205 x 765	13	341	395	2	326	346	2300
CT-8GR31.3X	1345	825	1550	1205 x 765	13	341	395	2	380	400	2300
CT-8GR39.3X	745	825	1550	605 x 765	13	341	395	1	294	314	1300
CT-10GR39.3X	1880	845	1550	-	13	343	386	-	410	430	-
CT-10GR50.3X	1345	825	1550	1205 x 765	13	341	395	2	319	339	2300
CT-12GR60.3X	1345	825	1550	1205 x 765	13	341	395	2	394	414	2300
CT-15GR60.3X	2780	845	-	-	13	343	386	-	493	513	-

Fig. 1

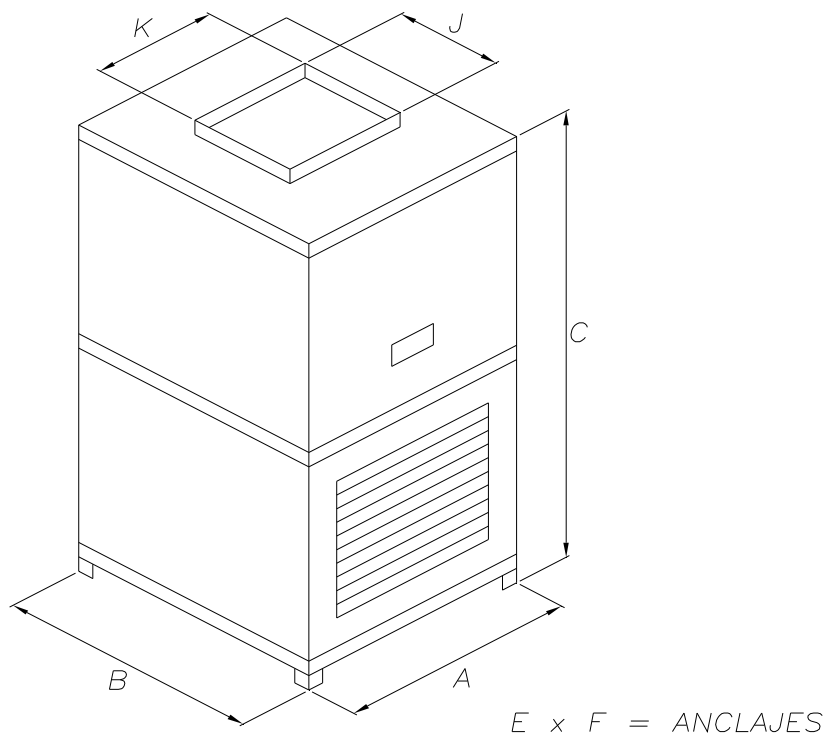
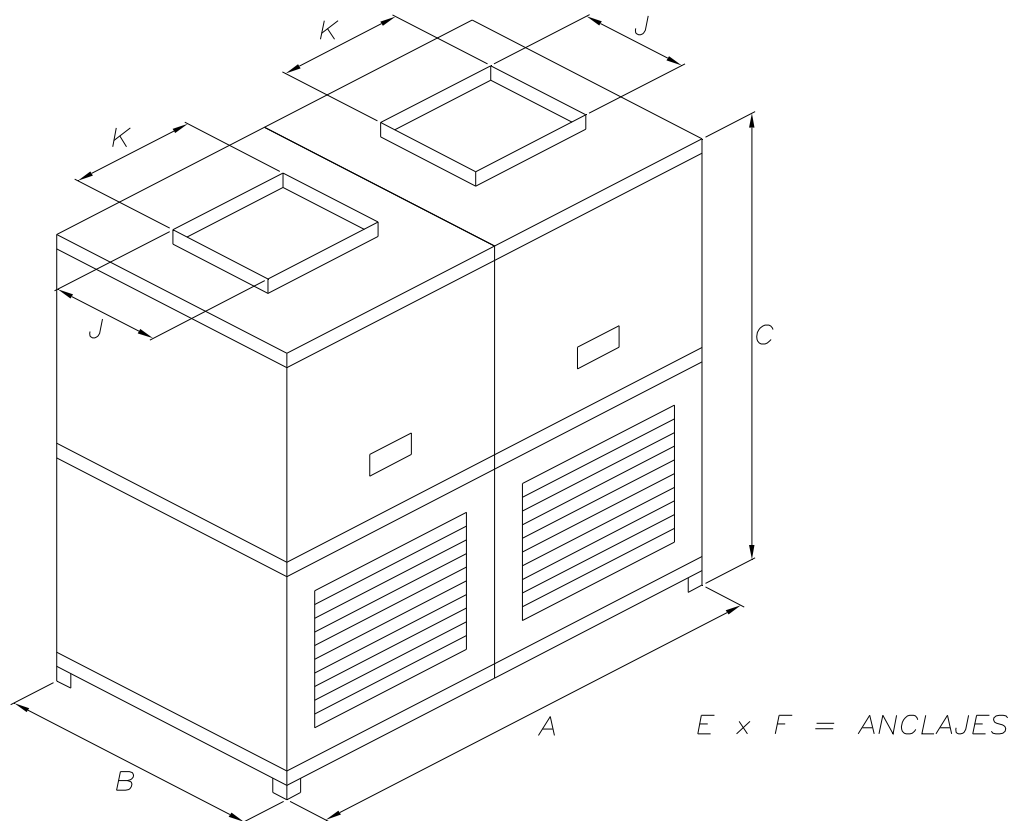


Fig. 2



## GARANTIA - GUARANTEE

Los compresores, unidades condensadoras o fabricados GELPHA disponen de 12 meses de garantía a partir de la fecha de fabricación, entendiéndose que dicha garantía no cubre ningún tipo de gasto que pueda haber sido originado por avería del producto, tal como mano de obra, desplazamientos, pérdida de refrigerante, etc.

La garantía viene determinada por la chapa de características del compresor, donde mediante el número de matrícula de cada máquina, tras previa consulta en Industrial i Comercial Imov 17, S.L. se determinará la fecha de fabricación.

### **Reparación en Garantía:**

Cualquier compresor, unidad condensadora o fabricados GELPHA deberán ser entregados embalados adecuadamente y a portes pagados, adjuntando una nota identificativa del problema que éstos presentes. En el caso de verificación por parte de Industrial i Comercial Imov 17, S.L. y determinación de NO GARANTIA, se informará al cliente del problema, así como del coste para su reparación mediante un presupuesto detallado.

En el caso de SI GARANTIA, el compresor se reparará de forma inmediata y se indicará al cliente la fecha de entrega, así como un informe del problema encontrado.

Toda reparación tendrá 6 meses de garantía, aplicando el mismo sistema que a una máquina nueva.

Reparación fuera de Garantía: Se procederá de la misma forma que en el apartado anterior a excepción de la garantía.

El compresor se entrega con los datos del remitente de forma clara.

El envío de las reparaciones se efectuará a portes debidos.

### **Compresores reacondicionados:**

Industrial i Comercial Imov 17, S.L. dispone de stock de compresores reacondicionados para suministrar solo en caso de sustitución de un producto en reparación. Este compresor de sustitución será entregado al cliente mediante una venta no siendo abonado después, por lo que queda en propiedad del cliente.

Compressors, condensing units or GELPHA product provides 12 months guarantee from manufacture date. Such guarantee does not cover any expense caused by the fault, such as labour, travel, loss of cooland, etc.

The guarantee is showed on compressor identification plate, where through each compressor number plate and after checking with Industrial i Comercial Imov 17, S.L. manufacture date will be established.

### **Repair under guarantee :**

Any compressor, condensing unit or GELPHA product must be delivered properly packed and free house, attaching identification about the current problem. After verification on the part of Industrial i Comercial Imov 17, S.L. and NO GUARANTEE resolution, the customer will be informed about the problem, as well as the repair cost through a detailed budget.

In case of YES GUARANTEE, compressor will be repaired immediately and the customer will be informed about delivery time, as well as a report of the detected problem.

All repairs will have 6 months guarantee, same system as for new compressors.

Repairs out of guarantee period : same way as above section except for the guarantee.

Compressor must be delivered with clear sender data.

Repair deliveries mus be free house.

### **Reaconditioned compressors:**

Industrial i Comercial Imov 17, S.L. provides stock of reaconditioned compressors to be supplied for replacement of some repair product. This replacement compressor will be delivered to the customer through sales process without subsequent credit note, being customer's property.

INDUSTRIAL I COMERCIAL IMOV 17, S.L. se reserva el derecho de modificar las características de sus productos sin previo aviso.

La INDUSTRIAL I COMERCIAL IMOV 17, S.L. si riserva il diritto di modificare le caratteristiche dei suoi prodotti senza preavviso.

INDUSTRIAL I COMERCIAL IMOV 17, S.L. se réserve le droit de modifier les caracteristiques des ses groups sans preavis.

INDUSTRIAL I COMERCIAL IMOV 17, S.L. volbehaltet alle rechte zu ändern Seine Fabrik ations Ausrüstung ohne vorhergehende Note.