

HRT/4-350 BPN

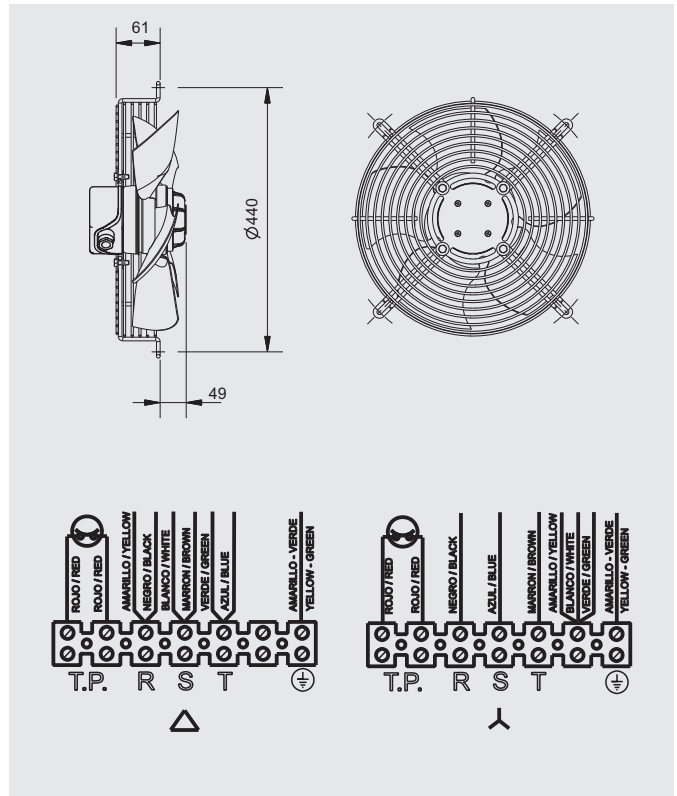
IP44



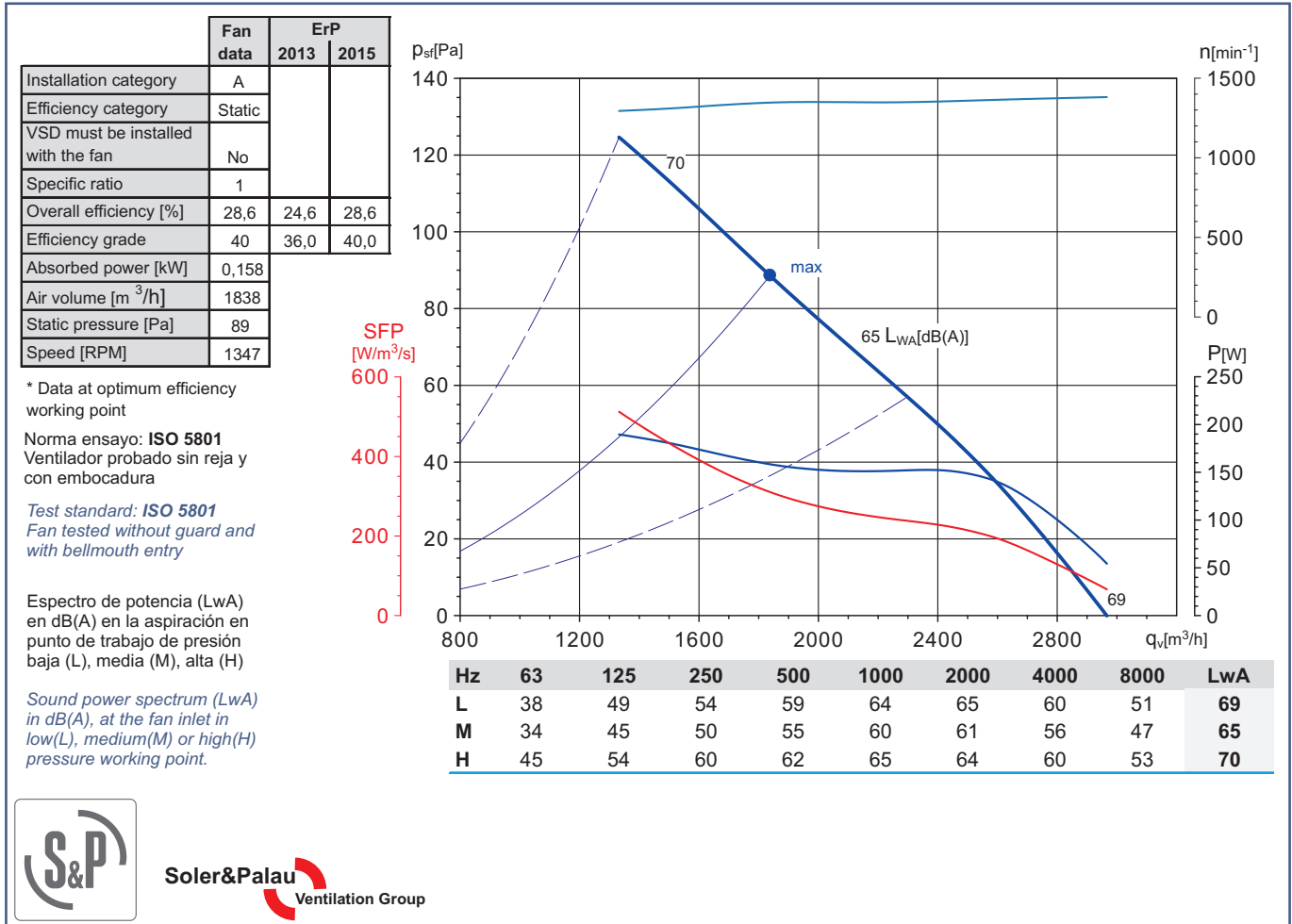
Dimensiones y conexiones Dimensions and wiring

Características Characteristics

Tensión <i>Voltage</i>	3 230/400V 50/60Hz
Tipo motor <i>Motor type</i>	4 polos <i>4 poles</i> IP44 cl.F
Potencia absorbida máxima <i>Maximum power absorbed</i>	190 W
Intensidad absorbida máxima <i>Maximum absorbed current</i>	0,4 A
Condensador <i>Capacitor</i>	
Ia/In <i>Is/In</i>	2,7
Temperatura del aire <i>Air temperature</i>	-40°C < T < +60°C
Peso <i>Weight</i>	4,0 kg
Código ventilador <i>Fan code number</i>	5750134800
Código motor <i>Motor code number</i>	-----



Curvas características / Performance curves (11/01/2010)



Soler&Palau
Ventilation Group