

HRT/4-400 BPN

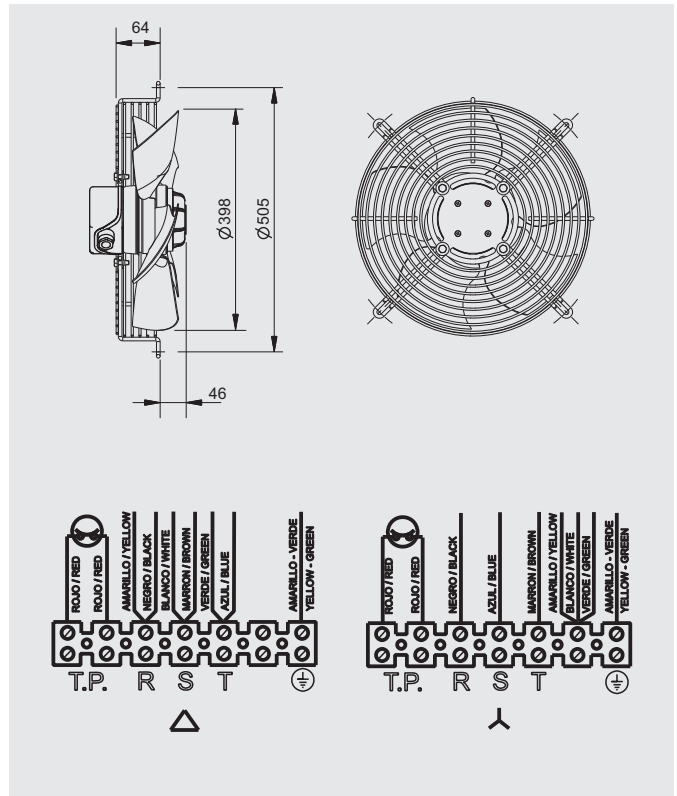
IP44



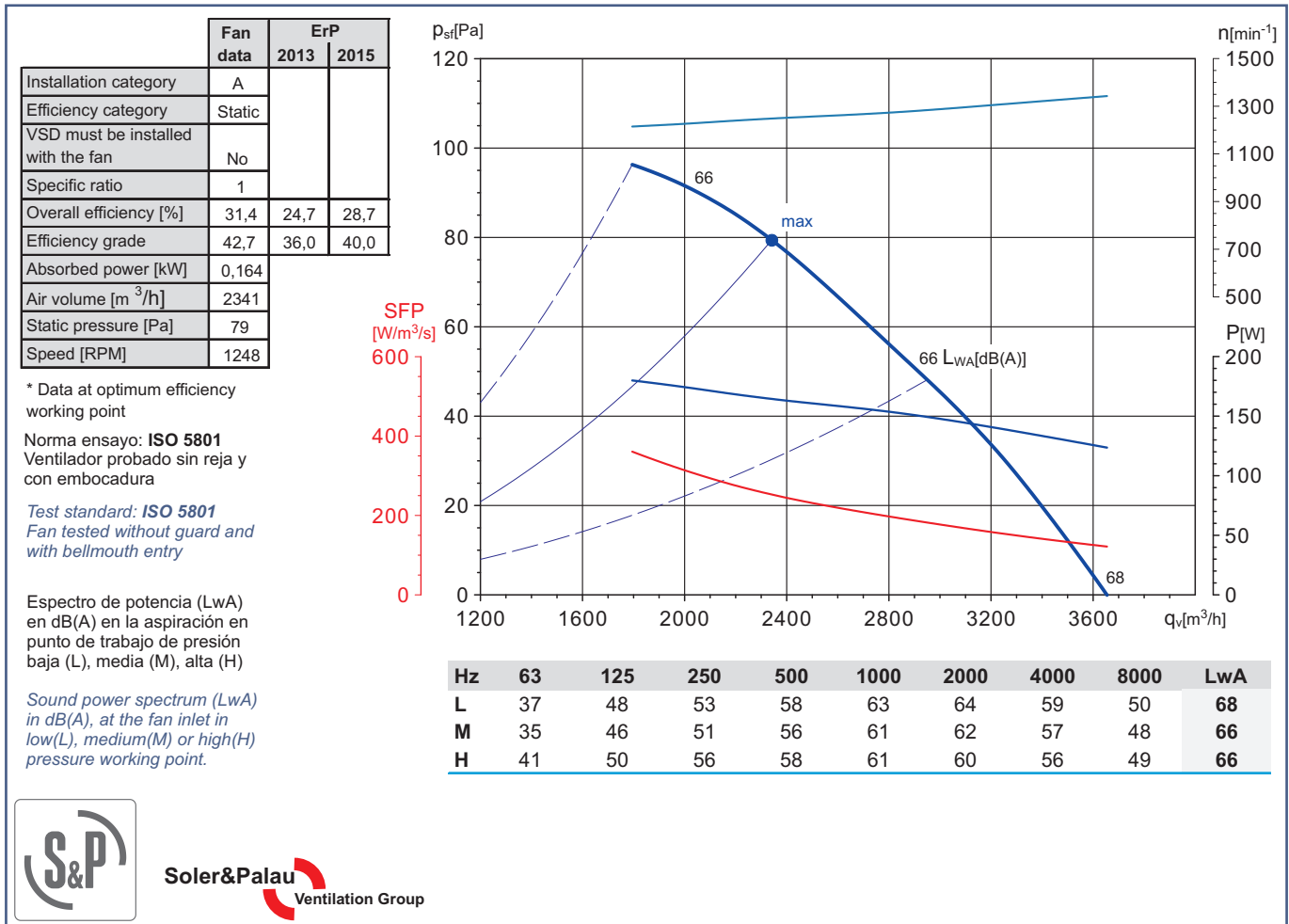
Dimensiones y conexiones Dimensions and wiring

Características Characteristics

Tensión Voltage	3 230/400V 50/60Hz
Tipo motor Motor type	4 polos 4 poles IP44 cl.F
Potencia absorbida máxima Maximum power absorbed	180 W
Intensidad absorbida máxima Maximum absorbed current	0,4 A
Condensador Capacitor	
Ia/In Is/In	2,9
Temperatura del aire Air temperature	-40°C < T < +60°C
Peso Weight	5,0 kg
Código ventilador Fan code number	5755110300
Código motor Motor code number	



Curvas características / Performance curves (06/07/2012)



Soler&Palau
Ventilation Group