

FL31CI

Bomba centrífuga industrial



APLICACIONES

Las bombas centrífugas industriales FL31CI se utilizan principalmente en procesos de trasvase de fluidos de la industria química y en el tratamiento de aguas. La simplicidad de los componentes facilita las tareas de mantenimiento.

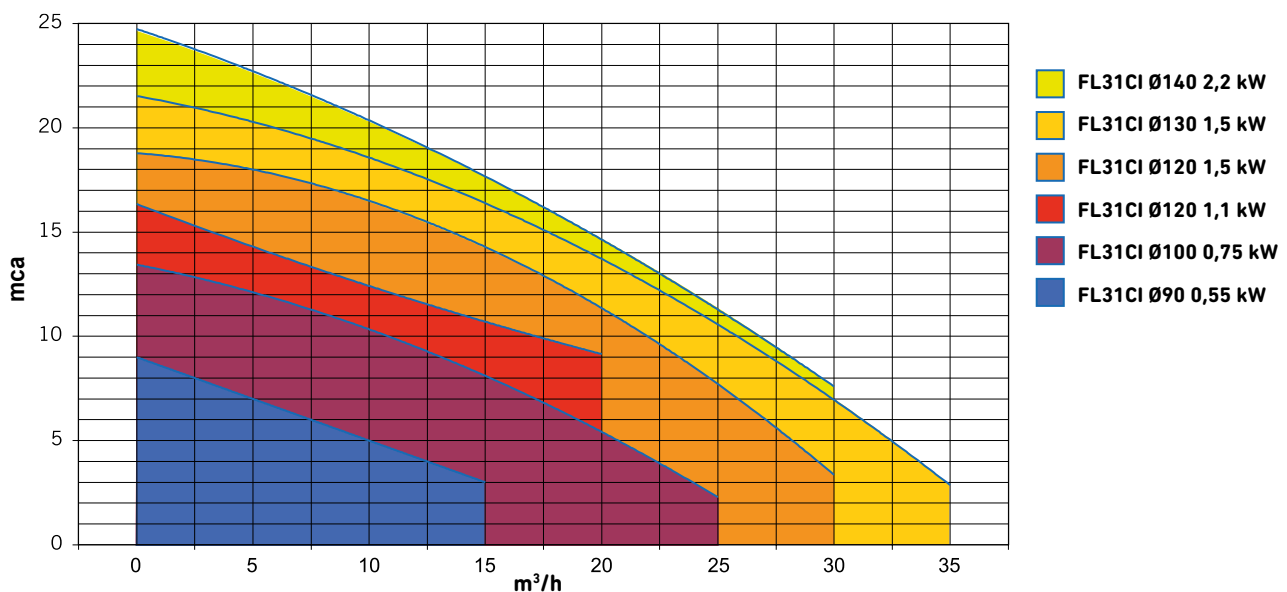
CARACTERÍSTICAS

Nivel de acabado final: Industrial
Rodete semiabierto
Cierre mecánico
Simplicidad de piezas
Conexiones GAS/DIN 11851

OPCIONES

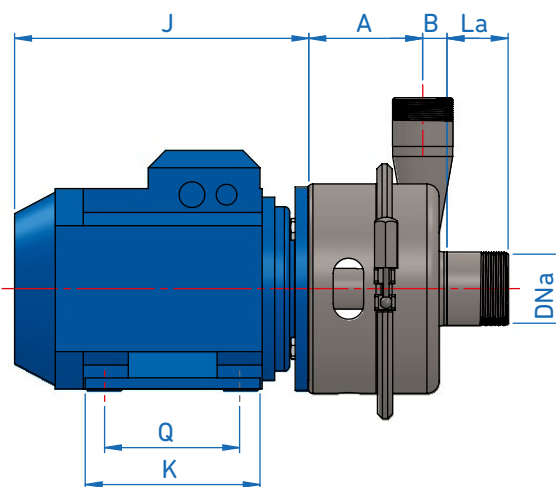
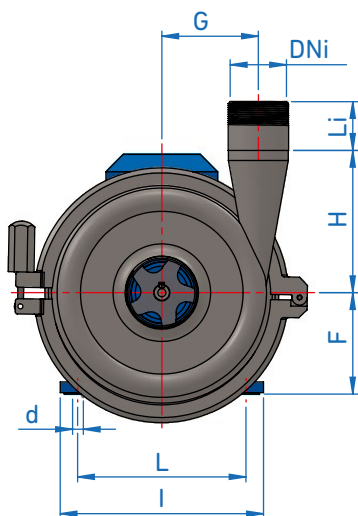
Rodete semiabierto
Recubrimiento del motor
Otras conexiones: DIN 2576, CLAMP, SMS, RJT, etc.
Bancada, carro

CURVAS DE RENDIMIENTO BOMBA FL31CI

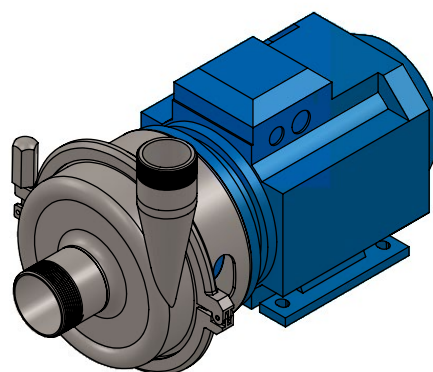


(para otras combinaciones de rodete y potencia consultar)

DIMENSIONES Y CARACTERÍSTICAS DEL MODELO FL31CI



MODELO	MOTOR		DIMENSIONES																	PESO								
	T	KW	DN _a	DN _i	A	B	C	D	E	F	G	H	I	K	L	M	N	O	P	Q	R	d	s	La	Li	1(Kg)	2(Kg)	
FL-31CI	71	0.37	1 1/2"	1 1/4"	99	20	430	250	180	71	65	123	136	110	112	126	245	215	55	100	135	9	10	50	50	14.5	12.5	
		0.55								18.5			14.5															
	80	0.75	1 1/2"	1 1/4"						80			90	155	125	125										135	26.5	22.5
		1.1								21				17														
	90	1.5	1 1/2"	1 1/4"						90			174	155	140	145										125	26.5	22.5
		2.2								26.5			22.5															



LISTADO DE MATERIALES

BOMBA

Linterna ACERO INOXIDABLE AISI 304

Cuerpo
Rodete
Eje
Conducciones
ACERO INOXIDABLE AISI 316

CIERRE MECANICO

Parte fija Grafito Tungsteno Grafito

Parte rotativa Inox Tungsteno Inox

Juntas NBR Nitrilo Vitón

(Para demás materiales consultar)

MOTOR

Protección IP55 50 Hz 220-380V/380-690V