

FL31CI

Pompe centrifuge Industriel



APPLICATIONS

Les pompes centrifuges industrielles FL31CI sont principalement employées dans les procédés de transfert de fluides de l'industrie alimentaire, chimique et œnologique. La simplicité des composants facilite les tâches de maintenance.

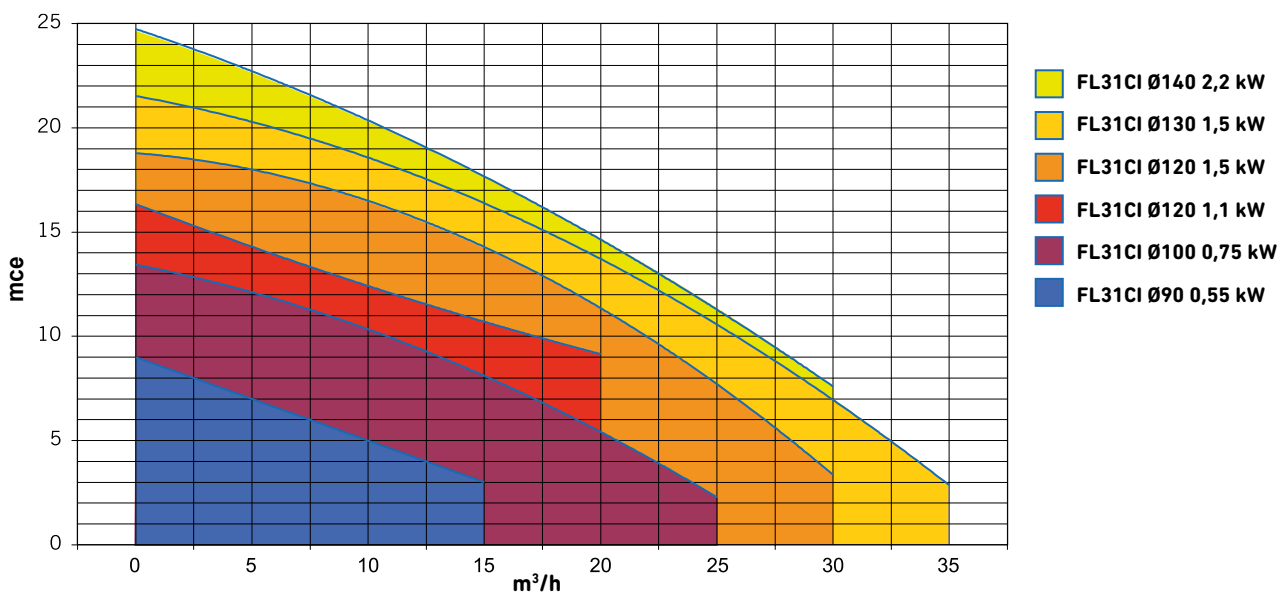
CARACTERISTIQUES

Niveau de finition : Industriel / Alimentaire
Turbine ouverte
Garniture hygiénique
Simplicité des pièces
Connexions GAZ/DIN 11851

OPTIONS

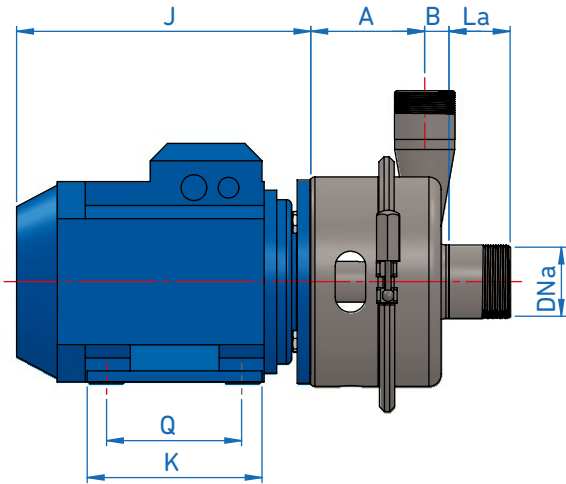
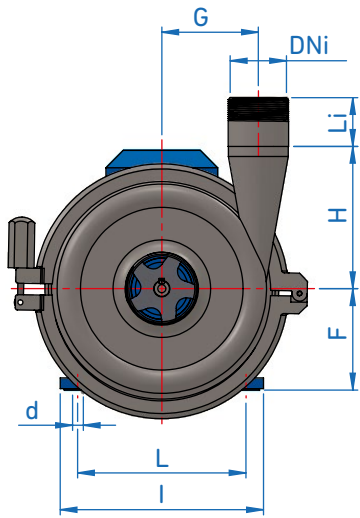
Turbine semi-ouverte
Capot de protection moteur
Autres connexions : DIN 2576, CLAMP, SMS, RJT, etc.
Socle, chariot
Garniture mécanique double réfrigérée par thermosiphon

COURBES DE RENDEMENT POMPE FL31CI

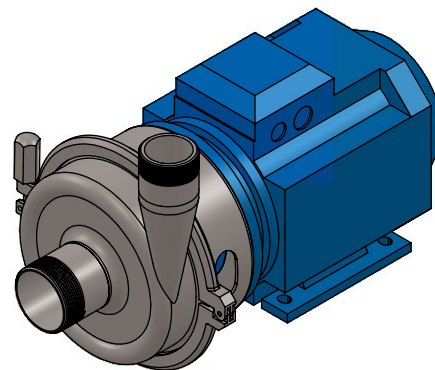


(Pour d'autres combinaisons de turbine et de puissance, consultez-nous)

DIMENSIONS DU MODELE FL31CI



MODELE	MOTEUR		DIMENSIONS																	POIDS 1(Kg)																
	T	KW	DN a	DN i	A	B	C	D	E	F	G	H	I	K	L	M	N	O	P		Q	R	d	s	La	Li										
FL31CI	71	0.37	1 1/2"	1 1/4"	99	20	430	250	180	71	65	123	136	110	112	126	245	215	55	100	135	7	10	50	50	14.5										
		0.55								18.5																										
	80	0.75	1 1/2"	1 1/2"						80																90	155	125	125	135	174	155	140	145	125	19.5
		1.1								21																										
	90	1.5	1 1/2"	1 1/2"						90																26.5										
		2.2								26.5																										



LISTE DES MATERIAUX

POMPE

Lanterne ACIER INOXYDABLE AISI 304

Corps
Turbine
Arbre
Connexions
ACIER INOXYDABLE AISI 316

GARNITURE MECANIQUE

Partie fixe Graphite Tungstène Graphite

Partie rotative Inox. Tungstène Inox.

Joints NBR Nitrile Viton

(pour d'autres matériaux, consultez-nous)

MOTEUR

Protection IP55

50 Hz 220-380V/380-690V