

FL33CI

Pompe centrifuge Industriel

APPLICATIONS

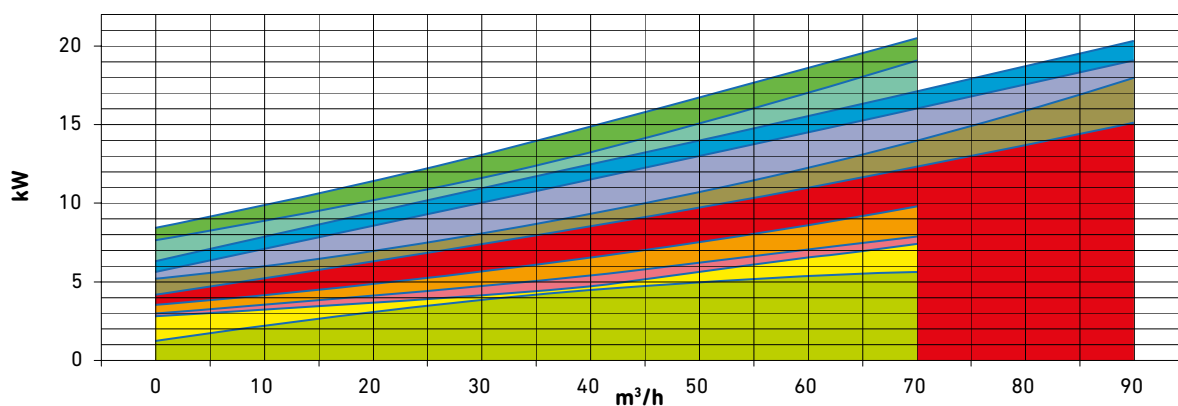
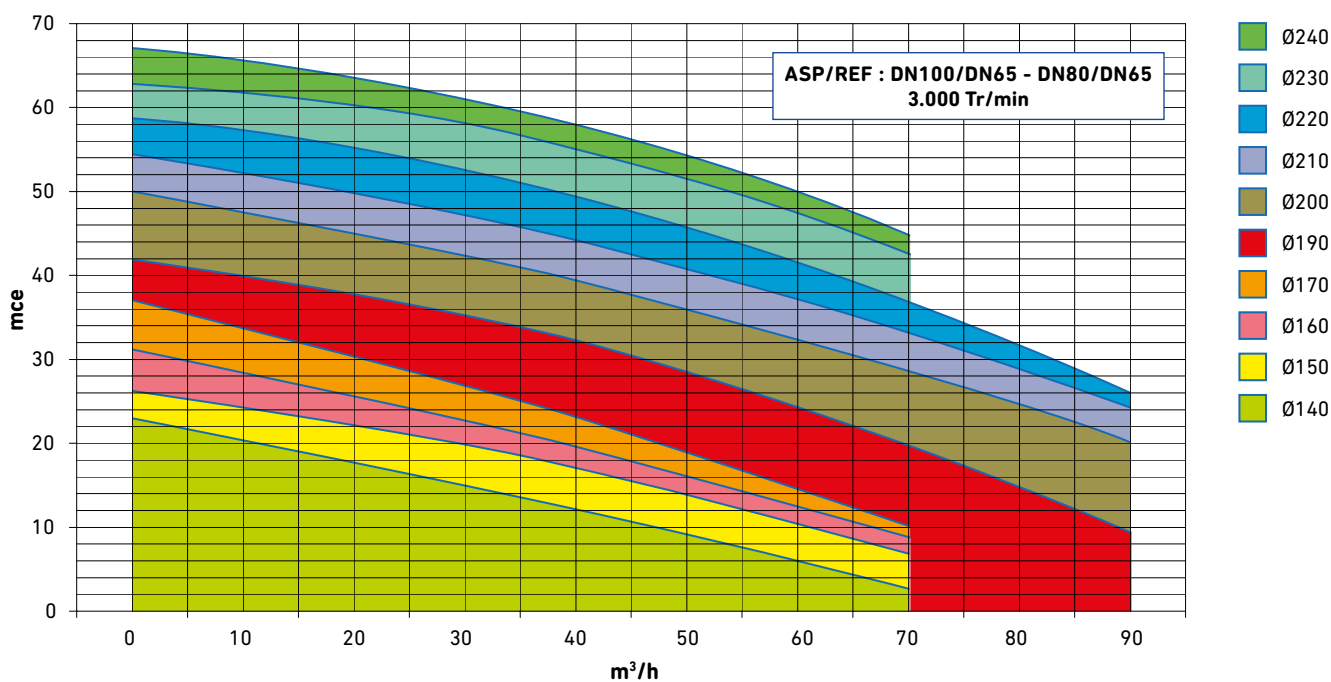
Les pompes centrifuges industrielles FL33CI sont principalement employées dans les procédés de transfert de fluides de l'industrie alimentaire, chimique et œnologique. La simplicité des composants facilite les tâches de maintenance.

CARACTERISTIQUES

Niveau de finition :
Industriel / Alimentaire
Turbine ouverte
Garniture hygiénique
Simplicité des pièces
Connexions GAZ/DIN 11851

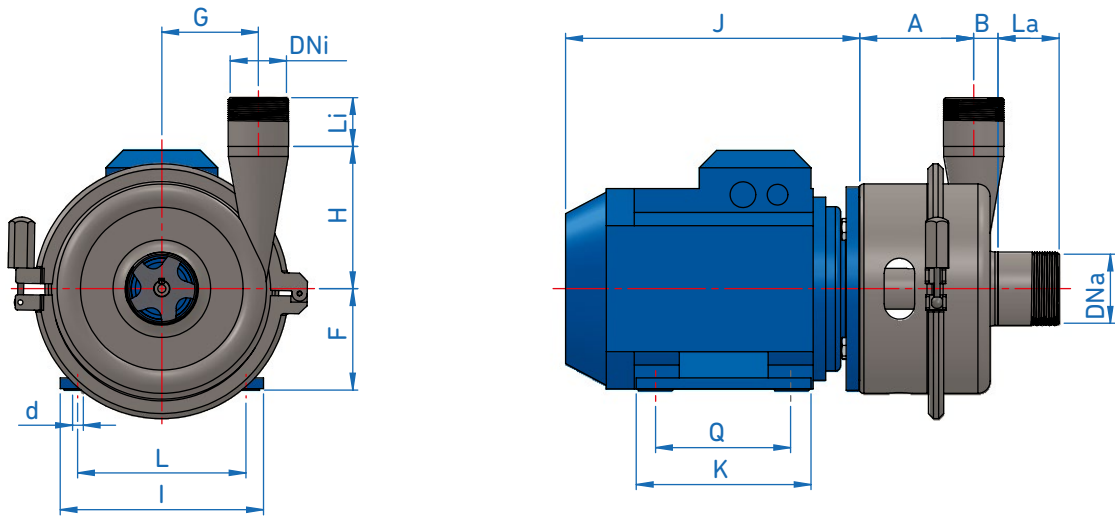


COURBES DE RENDEMENT POMPE FL33CI

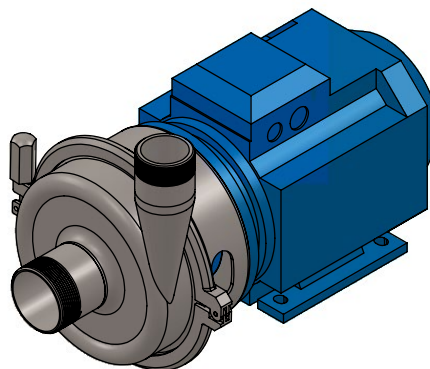


(Pour d'autres combinaisons de turbine et de puissance, consultez-nous)

DIMENSIONS DU MODELE FL33CI



MODELE	MOTEUR		DIMENSIONS																			POIDS 1(Kg)				
	T	KW	DN _a	DN _i	A	B	C	D	E	F	G	H	I	K	L	M	N	O	P	Q	R		d	s	La	Li
FL33CI	132	5.5	3"	2 1/2"	152	35	617	375	325	132	100	200	252	226	190	192	370	335	60	140	225	11	12	70	60	77
		7.5																								89
		9.2																								110
	160	11			182	947	550	500	160	296	296	254	260	375	345	100	210	400	14.5	14	241	450	146			
		15																						160		
		18.5																						160		
	180	22			550	180	321	283	279	280	455	420	241	450	180											



OPTIONS

- Turbine semi-ouverte
- Capot de protection moteur
- Autres connexions : DIN 2576, CLAMP, SMS, RJT, etc.
- Socle, chariot

LISTE DES MATERIAUX

POMPE

Lanterne	ACIER INOXYDABLE AISI 304
Corps	ACIER INOXYDABLE AISI 316
Turbine	
Arbre	
Connexions	

GARNITURE MECANIQUE

Partie fixe	Graphite	Tungstène	Graphite
Partie rotative	Inox.	Tungstène	Inox.
Joints	NBR	Nitrile	Viton

(pour d'autres matériaux, consultez-nous)

MOTEUR

Protection IP55	50 Hz 220-380V/380-690V
-----------------	-------------------------