

IBC / SBC

Agitador vertical

Los agitadores verticales IBC son ampliamente utilizados en tratamiento de aguas residuales gracias a su alta eficiencia, elevado grado de agitación y bajo coste. La gran versatilidad de estos equipos reside en los diferentes tamaños y tipos de hélice que pueden utilizarse además del sistema de motor reductor coaxial que permite un amplio rango de selección de velocidades. En la misma línea, los agitadores verticales SBC con su mayor tamaño son capaces de proporcionar la agitación requerida incluso en aplicaciones de gran volumen.



APLICACIONES

Su diseño varía según la aplicación y las características de mezcla requeridas, pudiéndose utilizar uno o más impulsores del mismo o diferente tipo, proporcionando de este modo el grado de mezcla necesario para cada aplicación. Ésta versatilidad hace de los agitadores IBC/SBC los equipos ideales para tratamientos físico-químicos o biológicos:

- Homogeneización de fangos
- Preparación de lechadas de cal para ajuste de pH
- Preparación de floculantes
- Tanques de floculación
- Suspensiones de aditivos
- Homogeneización de aguas residuales
- Homogeneización de temperaturas

CARACTERÍSTICAS

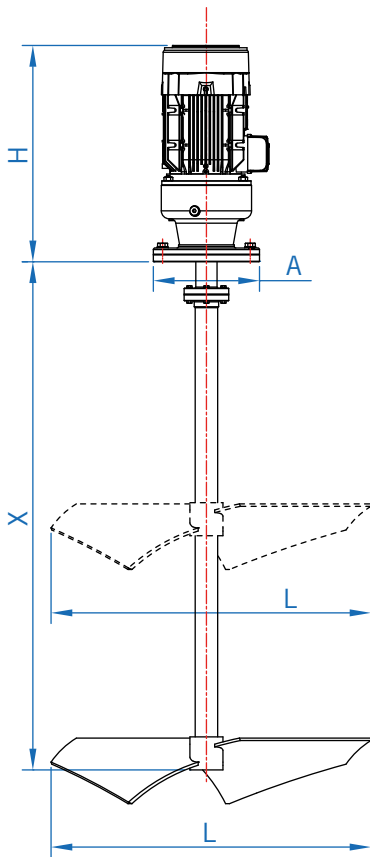
Nivel de acabado: Industrial
Brida de anclaje cuadrada
Moto reductor de engranajes coaxiales
Intercambiabilidad de componentes de agitación
Fácil montaje / desmontaje

MATERIALES

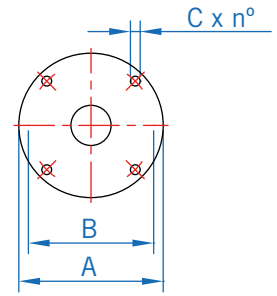
Partes en contacto en Inox AISI 304L
Partes sin contactar en Acero al Carbono y otros

OPCIONES

Otros materiales: AISI 316L / Acero al carbono
Recubrimientos plásticos de eje y hélice
Torretas de refuerzo
Otras bridas de anclaje
Guías trípode
Protecciones extra para la intemperie
Cuadro de maniobra

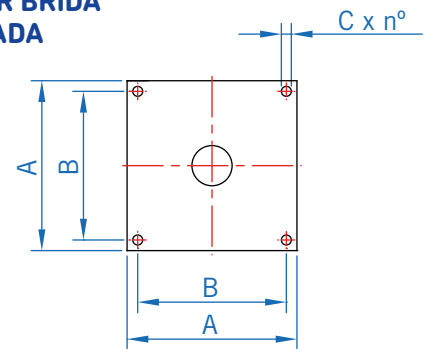


**BASE AGITADOR
BRIDA IEC**

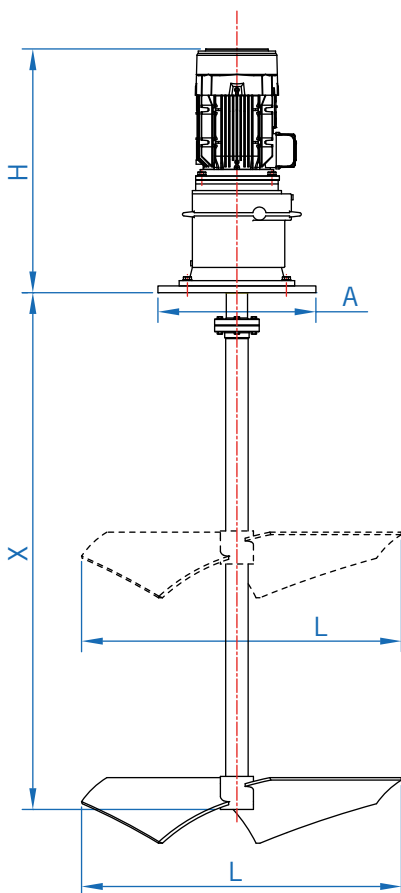


DIMENSIONES GENERALES IBC				
BRIDA	A	B	C	n°
IEC 160	160	130	9	4x90°
IEC 200	200	165	12	4x90°
IEC 250	250	215	14	4x90°

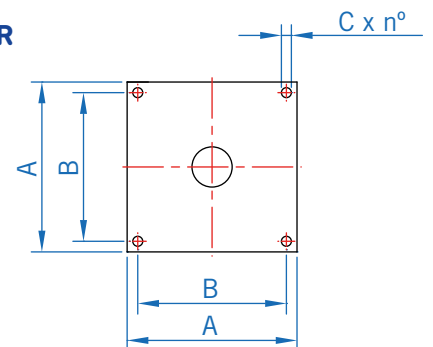
**BASE AGITADOR BRIDA
PLACA CUADRADA**



DIMENSIONES GENERALES IBC				
BRIDA	A	B	C	n°
250 x 250	250	200	18	4
300 x 300	300	250	18	4
400 x 400	400	350	18	4



**BASE AGITADOR
BRIDA PLACA
CUADRADA**



DIMENSIONES GENERALES SBC				
BRIDA	A	B	C	n°
250 x 250	250	200	18	4
300 x 300	300	250	18	4
400 x 400	400	350	18	4
450 x 450	450	400	22	4
500 x 500	500	450	22	4

TABLAS DE SELECCIÓN

AGITADOR IBC / SBC PARA LA SUSPENSION DE FANGOS

VOLUMEN	MODELOS	ACCIONAMIENTO	Ø EJE	LONG. MAX	Ø HELICE	PESO KG
300L	IBC 0.18 - 75 / 300	MOTORREDUCTOR	20	1000	300	12
500L	IBC 0.25 - 100 / 300	MOTORREDUCTOR	20	1500	300	15
1000L	IBC 0.37 - 100 / 350	MOTORREDUCTOR	25	1500	350	28
1500L	IBC 1.1 - 100 / 400	MOTORREDUCTOR	30	1800	400	27
2500L	IBC 1.5 - 100 / 600	MOTORREDUCTOR	35	1800	600	30
4000L	IBC 1.5 - 120 / 600	MOTORREDUCTOR	45	2000	600	30
5000L	IBC 2.2 - 90 / 800	MOTORREDUCTOR	45	2250	800	47
7500L	IBC 2.2 - 90 / 800	MOTORREDUCTOR	50	2500	800	60
10000	SBC 2.2 - 65 / 1000	MOTORREDUCTOR	60	3500	1000	80
15000	SBC 2.2 - 75 / 1000	MOTORREDUCTOR	60	3500	1000	90

AGITADOR IBC PARA PREPARACION DE LECHADA DE CAL O POLIELECTROLITOS

VOLUMEN	MODELOS	ACCIONAMIENTO	Ø EJE	LONG. MAX	Ø HELICE	PESO KG
2500L	IBC 0.75 - 370 / 300	MOTORREDUCTOR	30	1800	300	25
3000L	IBC 1.1 - 303 / 350	MOTORREDUCTOR	30	1800	350	27
4000L	IBC 1.5 - 310 / 400	MOTORREDUCTOR	35	1800	400	29
5000L	IBC 1.5 - 120 / 700	MOTORREDUCTOR	45	2500	700	45
8000L	IBC 1.5 - 100 / 800	MOTORREDUCTOR	50	2500	800	48

AGITADOR IBC / SBC PARA FLOCULACION

VOLUMEN	MODELOS	ACCIONAMIENTO	Ø EJE	LONG. MAX	Ø HELICE	PESO KG
2500L	IBC 0.18 - 35 / 400	MOTORREDUCTOR	35	1500	400	55
5000L	IBC 0.25 - 35 / 600	MOTORREDUCTOR	35	1500	600	65
7500L	IBC 0.25 - 35 / 700	MOTORREDUCTOR	35	1800	700	72
10000L	IBC 0.25 - 25 / 800	MOTORREDUCTOR	45	1800	800	75
15000L	IBC 0.37 - 20 / 1000	MOTORREDUCTOR	50	2200	1000	80
20000L	IBC 0.37 - 20 / 1200	MOTORREDUCTOR	60	2500	1200	95
30000L	SBC 0.37 - 18 / 1400	MOTORREDUCTOR	88.9	2700	1400	135
40000L	SBC 0.37 - 15 / 1800	MOTORREDUCTOR	88.9	2700	1800	165
50000L	SBC 0.37 - 10 / 2000	MOTORREDUCTOR	114	3000	2000	175

