

## IBC / SBC

# Brassoir vertical

Les brassoirs verticaux IBC sont largement utilisés dans le traitement des eaux usées, grâce à leur grande efficacité, à leur haut degré de brassage et à leur faible coût. La grande versatilité de ces équipements repose sur les différentes tailles et les types d'hélice qui peuvent être employés, ainsi que sur le système de moteur réducteur coaxial qui autorise un large rang de sélection de vitesses. Les brassoirs verticaux SBC sont capables, en raison de la supériorité de leur taille, de fournir le brassage requis, y compris dans des applications avec des volumes importants.



### APPLICATIONS

Leur conception varie en fonction de l'application et des caractéristiques du mélange requis. Elle permet notamment d'utiliser un propulseur ou plus du même type ou différents, en fournissant de cette façon le degré de mélange nécessaire pour chaque application. Grâce à cette versatilité, les brassoirs IBC/SBC sont les équipements idéaux pour les traitements physiques/chimiques ou biologiques :

- Homogénéisation des boues
- Préparation de lait de chaux pour le réglage de pH
- Préparation de floculants
- Réservoirs de floculation
- Suspensions d'additifs
- Homogénéisation d'eaux usées
- Homogénéisation de températures

### CARACTÉRISTIQUES

Niveau de finition : Industrielle  
Bride d'ancrage carrée  
Motoréducteur à engrenages coaxiaux  
Interchangeabilité des composants de brassage  
Facilité de montage/démontage

### MATÉRIAUX

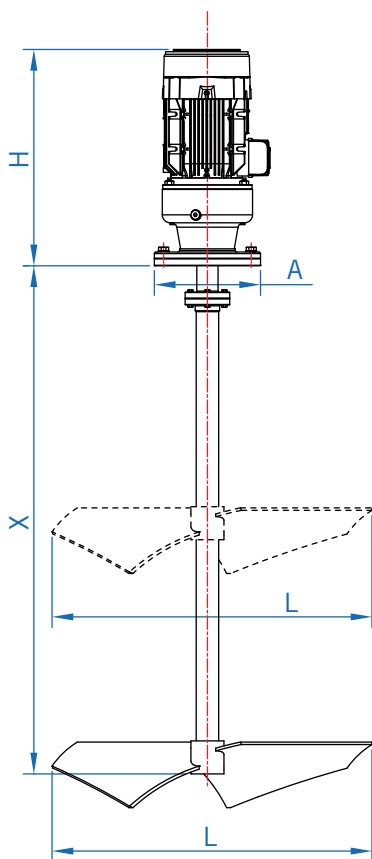
Parties en contact en acier inoxydable AISI 304L  
Parties qui ne sont pas en contact en acier au carbone et autres

### OPTIONS

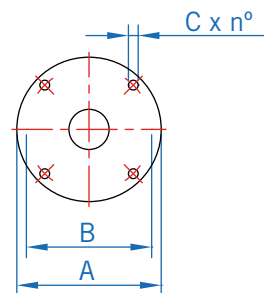
Autres matériaux : AISI 316L / Acier au carbone  
Recouvrements plastiques de l'essieu et de l'hélice  
Tourelles de renfort  
Autres brides d'ancrage  
Guides trépied  
Protections supplémentaires pour les intempéries  
Armoire de commande



DIMENSIONS ET CARACTÉRISTIQUES DU MODÈLE IBC/SBC

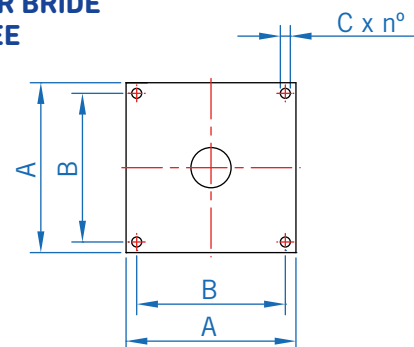


BASE BRASSOIR  
BRIDE IEC

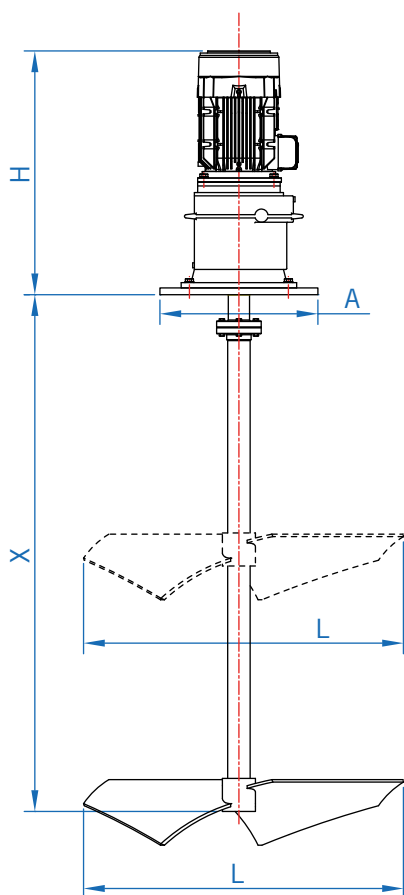


DIMENSIONS GÉNÉRALES IBC				
BRIDE	A	B	C	n°
IEC 160	160	130	9	4x90°
IEC 200	200	165	12	4x90°
IEC 250	250	215	14	4x90°

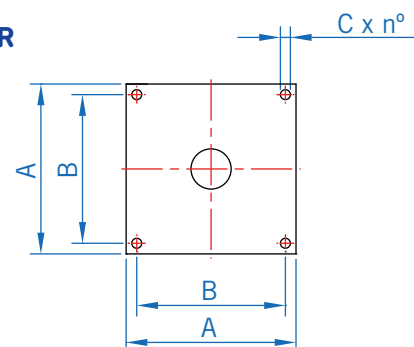
BASE BRASSOIR BRIDE  
PLAQUE CARRÉE



DIMENSIONS GÉNÉRALES IBC				
BRIDE	A	B	C	n°
250 x 250	250	200	18	4
300 x 300	300	250	18	4
400 x 400	400	350	18	4



BASE BRASSOIR  
BRIDE PLAQUE  
CARRÉE



DIMENSIONS GÉNÉRALES SBC				
BRIDE	A	B	C	n°
250 x 250	250	200	18	4
300 x 300	300	250	18	4
400 x 400	400	350	18	4
450 x 450	450	400	22	4
500 x 500	500	450	22	4

TABLEAU DE SELECTION

AGITATEUR IBC / SBC POUR LA MISE EN SUSPENSION DE BOUES

VOLUME	MODELES	ENTRAINEMENT	Ø ARBRE	LONG. MAX.	Ø HELICE	POIDS KG
300L	IBC 0.18 - 75 / 300	MOTORREDUCTOR	20	1000	300	12
500L	IBC 0.25 - 100 / 300	MOTORREDUCTOR	20	1500	300	15
1000L	IBC 0.37 - 100 / 350	MOTORREDUCTOR	25	1500	350	28
1500L	IBC 1.1 - 100 / 400	MOTORREDUCTOR	30	1800	400	27
2500L	IBC 1.5 - 100 / 600	MOTORREDUCTOR	35	1800	600	30
4000L	IBC 1.5 - 120 / 600	MOTORREDUCTOR	45	2000	600	30
5000L	IBC 2.2 - 90 / 800	MOTORREDUCTOR	45	2250	800	47
7500L	IBC 2.2 - 90 / 800	MOTORREDUCTOR	50	2500	800	60
10000	SBC 2.2 - 65 / 1000	MOTORREDUCTOR	60	3500	1000	80
15000	SBC 2.2 - 75 / 1000	MOTORREDUCTOR	60	3500	1000	90

AGITATEUR IBC PARA LA PREPARATION DE LAIT DE CHAUX OU PREPARATION DE POLYELECTROLYTE

VOLUME	MODELES	ENTRAINEMENT	Ø ARBRE	LONG. MAX.	Ø HELICE	POIDS KG
2500L	IBC 0.75 - 370 / 300	MOTORREDUCTOR	30	1800	300	25
3000L	IBC 1.1 - 303 / 350	MOTORREDUCTOR	30	1800	350	27
4000L	IBC 1.5 - 310 / 400	MOTORREDUCTOR	35	1800	400	29
5000L	IBC 1.5 - 120 / 700	MOTORREDUCTOR	45	2500	700	45
8000L	IBC 1.5 - 100 / 800	MOTORREDUCTOR	50	2500	800	48

AGITATEUR IBC / SBS POUR FLOCCULATION

VOLUME	MODELES	ENTRAINEMENT	Ø ARBRE	LONG. MAX.	Ø HELICE	POIDS KG
2500L	IBC 0.18 - 35 / 400	MOTORREDUCTOR	35	1500	400	55
5000L	IBC 0.25 - 35 / 600	MOTORREDUCTOR	35	1500	600	65
7500L	IBC 0.25 - 35 / 700	MOTORREDUCTOR	35	1800	700	72
10000L	IBC 0.25 - 25 / 800	MOTORREDUCTOR	45	1800	800	75
15000L	IBC 0.37 - 20 / 1000	MOTORREDUCTOR	50	2200	1000	80
20000L	IBC 0.37 - 20 / 1200	MOTORREDUCTOR	60	2500	1200	95
30000L	SBC 0.37 - 18 / 1400	MOTORREDUCTOR	88.9	2700	1400	135
40000L	SBC 0.37 - 15 / 1800	MOTORREDUCTOR	88.9	2700	1800	165
50000L	SBC 0.37 - 10 / 2000	MOTORREDUCTOR	114	3000	2000	175

