

Agitateurs verticaux

Les agitateurs verticaux munis d'un moteur direct MD et MDN ont été conçus pour la préparation de réactifs dans des réservoirs avec un volume réduit. Ces modèles sont des agitateurs basiques, très compacts, avec un haut rendement et légers. Ils sont parfaits pour être directement assemblés aux réservoirs PEHD.

Le système de connexion entre le moteur et l'arbre à l'aide d'un manchon de couplage simplifie les tâches de maintenance. L'interchangeabilité des composants d'agitation fournit à ces équipements une grande versatilité et adaptabilité aux conditions d'agitation. Les MD et MDN peuvent être employés pour réaliser des dilutions, des dissolutions, des homogénéisations et des mélanges grâce à la vitesse de rotation élevée de l'hélice.

Les agitateurs MD et MDN sont principalement utilisés dans le traitement des eaux, ainsi que dans l'industrie alimentaire.



CARACTERISTIQUES

- Bride moteur type IEC
- Moteur direct
- Simplicité des parties
- Facilité de montage/démontage
- Hélice MARINE
- Interchangeabilité des composants d'agitation

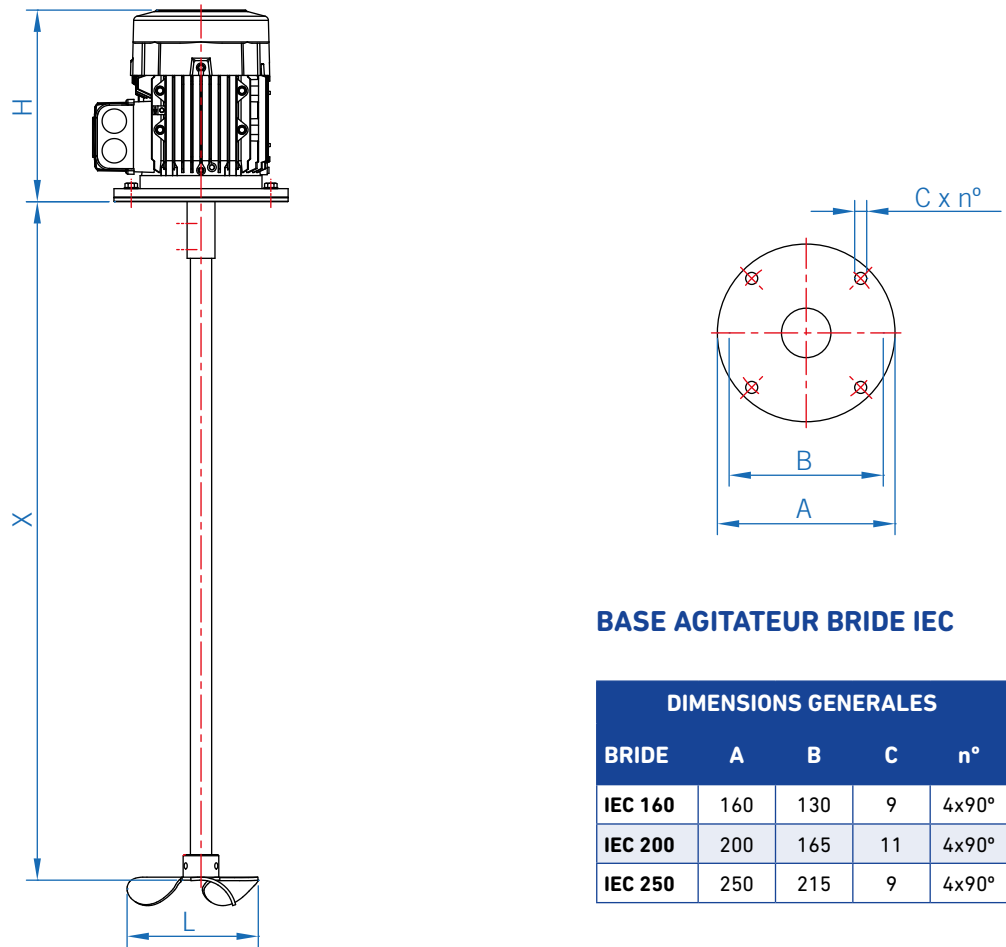
MATERIAUX

- Matériau arbre/hélice acier inoxydable AISI 316

OPTIONS

- Autres matériaux
- Coffret de commande
- Moteur pneumatique (agitateur MDN)
- Étanchéité par V-ring
- Autres types d'hélice
- Recouvrement de l'arbre et de l'hélice
- Système de levage manuel/automatique
- Réservoir en polyéthylène
- Capot de protection moteur

DIMENSIONES DEL MODELO MD



BASE AGITATEUR BRIDE IEC

DIMENSIONS GENERALES				
BRIDE	A	B	C	n°
IEC 160	160	130	9	4x90°
IEC 200	200	165	11	4x90°
IEC 250	250	215	9	4x90°

TABLEAU DE SELECTION

AGITATEUR MD POUR PREPARATION DE REACTIFS OU NEUTRALISATION

VOLUMEN	MODELOS	ACCIONAMIENTO	Ø EJE	LONG. MAX	Ø HELICE	PESO KG
300L	MD 0.18 - 850 / 130	MOTOR DIRECTO	16	1000	130	10
500L	MD 0.37 - 1500 / 130	MOTOR DIRECTO	16	1000	130	12
1000L	MD 0.75 - 1500 / 150	MOTOR DIRECTO	16	1200	150	15
1500L	MD 1.1 - 1500 / 150	MOTOR DIRECTO	20	1500	150	17
2000L	MD 1.5 - 1500 / 175	MOTOR DIRECTO	20	1500	175	20

AGITATEUR MD POUR LA PREPARATION DE LAIT DE CHAUX OU PREPARATION DE POLYELECTROLYTE

VOLUMEN	MODELOS	ACCIONAMIENTO	Ø EJE	LONG. MAX	Ø HELICE	PESO KG
300L	MD 0.18 - 1000 / 130	MOTOR DIRECTO	16	1000	130	10
500L	MD 0.75 - 1500 / 130	MOTOR DIRECTO	16	1200	130	12
1000L	MD 1.1 - 1500 / 150	MOTOR DIRECTO	20	1500	150	17
1500L	MD 1.5 - 1500 / 175	MOTOR DIRECTO	20	1500	175	18