

**POLIMIM**

## Plantas de preparación de Polielectroclotito en base sólida



INOXMIM ha diseñado las plantas de preparación de polielectroclorito en base sólida POLIMIM para optimizar el proceso de preparación de floculante y para satisfacer los requerimientos del sector de tratamiento de aguas. Estos equipos llevan incorporado un completo cuadro de maniobra que permite la monitorización y control durante la operación.

Los distintos modelos son grupos compactos y esenciales para la preparación de polielectrocloritos aplicables en la floculación de aguas residuales industriales. Su diseño optimizado, con un sistema de ducha y humectación favorecen la disolución del polvo al incrementar la velocidad de sedimentación. Aumentando la velocidad de descenso se reduce el tiempo de disolución pues, las partículas de sólido son atraídas más fácilmente hacia el agitador favoreciendo la hidratación y homogenización, evitando, la formación de agregados de tamaño superior al requerido.

Durante la operación se vierte la cantidad justa de polielectroclorito en polvo para conseguir la disolución y luego, se ajusta el caudal (tiempo de residencia) para conseguir un grado de maduración óptimo. Además, estos equipos llevan incorporados un sistema de pantallas deflectoras que permite seleccionar las partículas que pueden pasar de una etapa a la siguiente permitiendo la repetitividad de las operaciones.

Las plantas de preparación están compuestas por una tolva dosificadora, varios agitadores rápidos, un depósito de varios compartimentos (según modelo), un completo cuadro de control... Todo ello, hace de las plantas POLIMIM un referente en el tratamiento de aguas residuales.

### 3 CÁMARAS

#### MODELOS POLIMIM

- S - 500
- S - 750
- S - 1000
- S - 2000
- S - 3000
- S - 4000
- S - 5000
- S - 6000

#### CARACTERÍSTICAS

- Tolva de incorporación de sólidos
- Tornillo sinfín para la dosificación del producto con variación de velocidad
- Sistema de regulación para ajuste del caudal de producción
- Ciclo automático/manual
- 3 Cámaras: Preparación / Maduración / Trasiego
- Kit de entrada: electroválvulas, reductor de presión, rotámetro, válvula, etc.

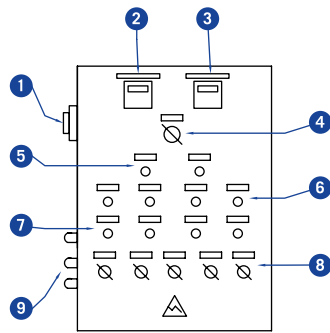
#### MATERIALES

- Material del depósito y partes exteriores: AISI 304
- Material agitadores: AISI 316

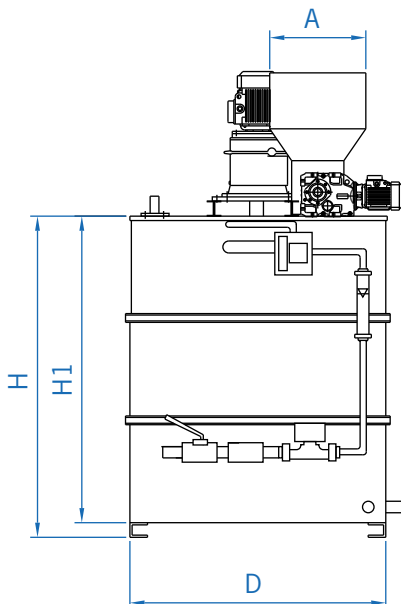
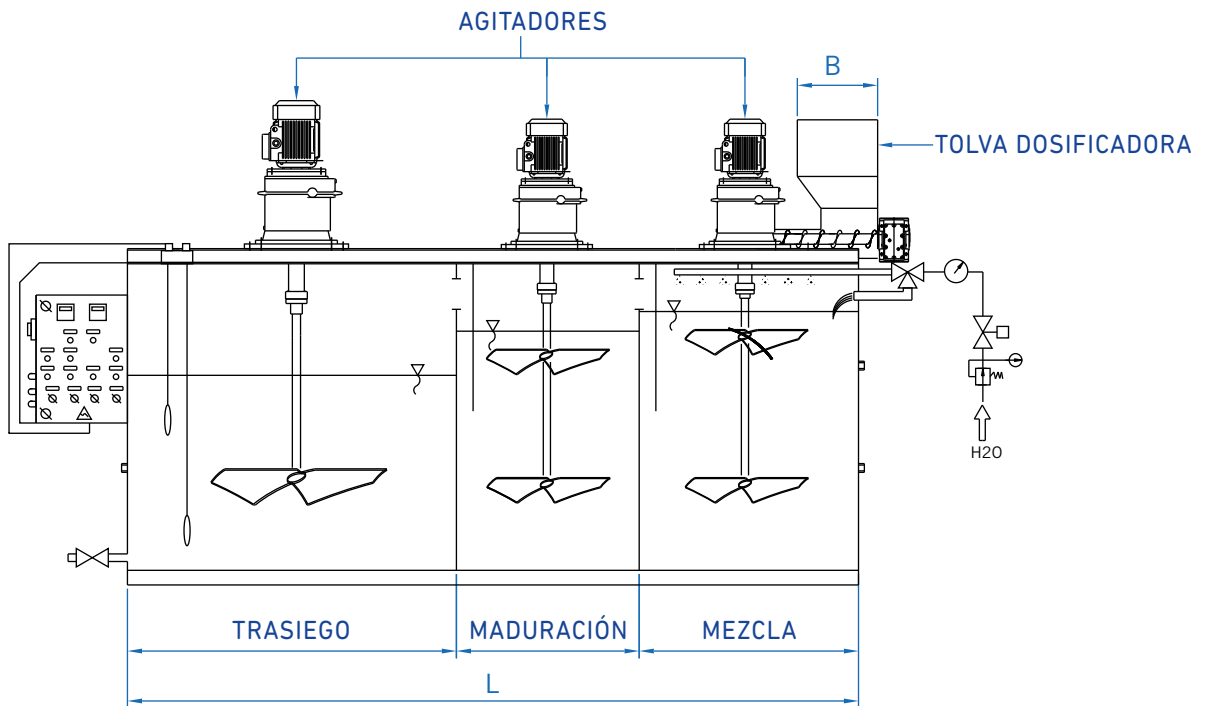
#### OPCIONES

- Sondas de nivel en tolva
- Medidor de caudal
- Sistema SCADA
- Calefacción mediante resistencia para el dosificador
- Sistema de dos cámaras
- Bomba extractora

## DIMENSIONES Y CARACTERÍSTICAS DEL MODELO POLIMIM



- 1 Pulsador de parada / marcha
- 2 Display selector de entrada de H<sub>2</sub>O
- 3 Display controlador de entrada de dosificación
- 4 Conmutador de modo aut/man
- 5 Indicadores de estado en las sondas de nivel
- 6 Indicadores de fallo en los agitadores y la dosificación
- 7 Indicadores de funcionamiento de los agitadores y la dosificación
- 8 Conmutadores de control manual de los agitadores y la dosificación
- 9 Entrada de cableado



MODELO	A	B	L	D	H	H1
S-500	490	490	1500	850	850	750
S-750	490	490	2000	900	850	750
S-1000	490	490	2000	1000	1000	900
S-2000	490	490	2700	1250	1250	1150
S-3000	550	550	3500	1500	1900	1800
S-4000	550	550	4000	1750	1900	1800
S-5000	550	550	4500	1750	2200	2100
S-6000	550	550	5000	1750	2200	2100