

**POLIMIM**

## Stations de préparation de polyélectrolyte à base solide



INOXMIM a conçu les stations de préparation de polyélectrolyte dans une base solide POLIMIM pour optimiser le processus de préparation des floculats et pour satisfaire les conditions du secteur de traitement des eaux. Ces équipements incorporent une armoire de commande complète qui permet le monitoring et le contrôle pendant l'opération.

Les différents modèles sont des groupes compacts et essentiels pour la préparation de polyélectrolytes applicables dans la floculation des eaux usées industrielles. Leur conception optimisée, avec un système de douche et d'humectage favorisent la dissolution de la poudre, car la vitesse de sédimentation est augmentée. En accroissant la vitesse de descente, le temps de dissolution est réduit car les particules de solide sont attirées plus facilement vers le brasseur, ce qui favorise l'hydratation et l'homogénéisation et évite la formation d'agrégats avec une taille supérieure à celle demandée.

Pendant l'opération, la quantité juste de polyélectrolyte en poudre est versée pour obtenir la dissolution. Ensuite, le débit est ajusté (temps de résistance) pour obtenir un degré de maturation optimal. Par ailleurs, ces équipements incorporent un système d'écrans défecteurs avec lequel il est possible de sélectionner les particules qui peuvent passer d'une étape à la suivante, en permettant la répétabilité des opérations.

Les stations de préparation sont composées d'une trémie de dosage, de plusieurs brasseurs rapides, d'un réservoir à plusieurs compartiments (selon le modèle), d'un tableau de commande complet, etc. Grâce à cela, les stations POLIMIM sont une référence dans le traitement des eaux usées.

### 3 CHAMBERS

#### POLIMIM MODÈLES

S - 500  
S - 750  
S - 1000  
S - 2000  
S - 3000  
S - 4000  
S - 5000  
S - 6000

#### CARACTÉRISTIQUES

Trémie d'incorporation de solides  
Vis sans fin pour le dosage du produit avec variation de vitesse  
Système de réglage pour ajuster le débit de production  
Cycle automatique / manuel  
3 chambres : Préparation / Maturation / Soutirage  
Kit d'entrée : électrovannes, réducteur de pression, débitmètre, vanne, etc.

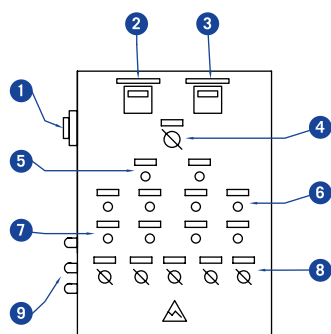
#### MATÉRIAUX

Matériel du réservoir et des parties extérieures : AISI 304  
Matériel brasseurs : AISI 316

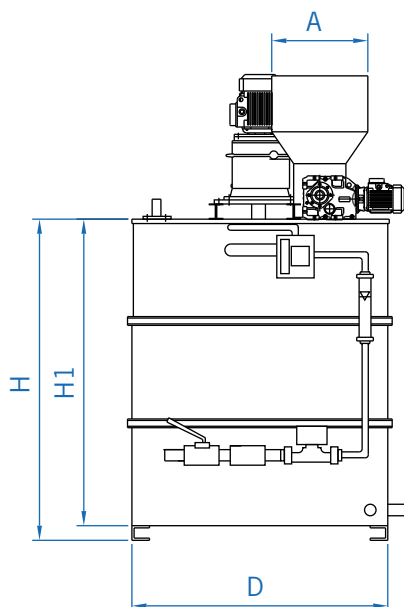
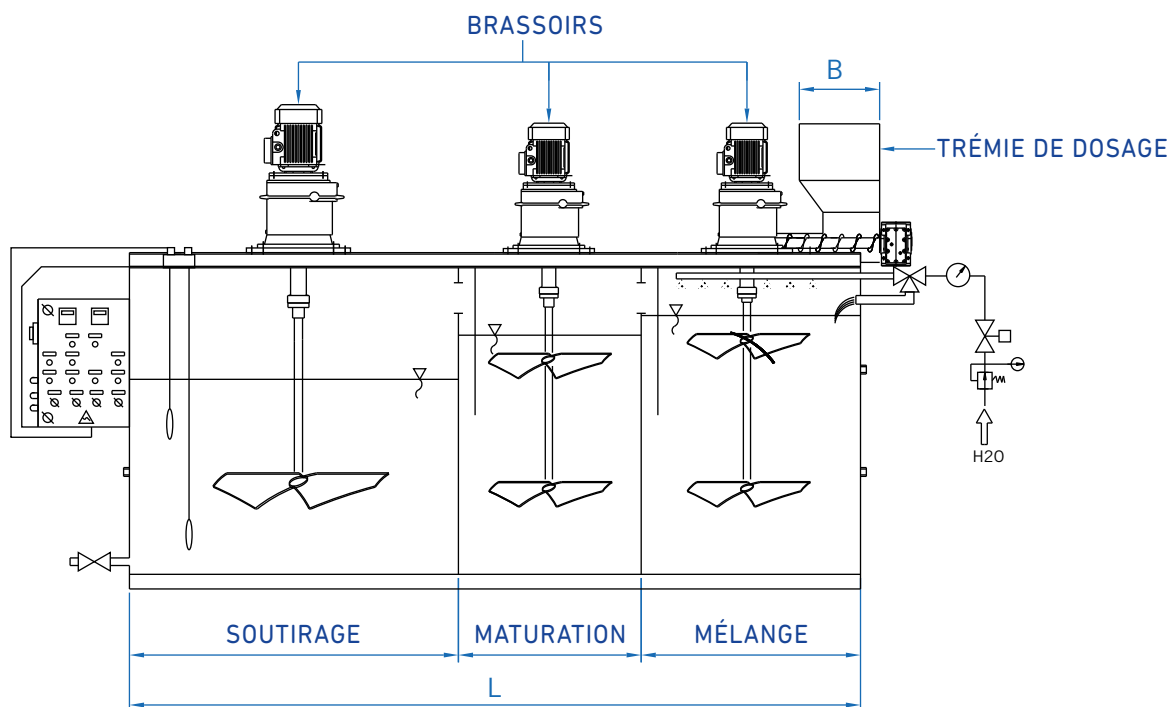
#### OPTIONS

Sondes de niveau dans la trémie  
Mesureur de débit  
Système SCADA  
Chauffage avec résistance pour le doseur  
Système de deux chambres  
Pompe d'extraction

## DIMENSIONS ET CARACTÉRISTIQUES DU MODÈLE POLIMIM



- ① Bouton-poussoir d'arrêt/marche
- ② Display sélectionneur d'entrée de H<sub>2</sub>O
- ③ Display contrôleur d'entrée de dosage
- ④ Commutateur de mode automatique/manuel
- ⑤ Indicateurs d'état dans les sondes de niveau
- ⑥ Indicateurs d'erreur dans les brasseurs et le dosage
- ⑦ Indicateurs de fonctionnement dans les brasseurs et le dosage
- ⑧ Commutateurs de contrôle manuel des brasseurs et du dosage
- ⑨ Entrée de câblage



MODÈLE	A	B	L	D	H	H1
S-500	490	490	1500	850	850	750
S-750	490	490	2000	900	850	750
S-1000	490	490	2000	1000	1000	900
S-2000	490	490	2700	1250	1250	1150
S-3000	550	550	3500	1500	1900	1800
S-4000	550	550	4000	1750	1900	1800
S-5000	550	550	4500	1750	2200	2100
S-6000	550	550	5000	1750	2200	2100