

**SIBC**

## Agitador para tanque IBC de 1000L

El agitador vertical SIBC es un equipo eficiente de baja energía diseñada específicamente para contenedores IBC intermedios de 1m<sup>3</sup> y 1.25m<sup>3</sup>.

El SIBC viene asegurado a un soporte de puente de acero inoxidable 316L para un montaje y extracción rápidos del contenedor IBC. Equipadas con un hélice marina o plegable rotativo con las palas que se pliegan para pasar fácilmente a través de la abertura del tanque de 140mm (5.5 pulgadas). Después de esta rápida instalación, el SIBC está listo para comenzar el proceso de mezcla.

### APLICACIONES

Homogeneización, Barnices / Recubrimientos, Lodos, tinta, aditivos químicos, Mezcla de líquidos, coagulación, Floculación, aditivos, Colores / tintes

### CARACTERÍSTICAS

Soporte en acero inoxidable 316  
Ganchos articulados para la fijación al contenedor  
2 orejas para elevación con montacargas  
Eje y hélice en acero inoxidable 316

### MATERIALES

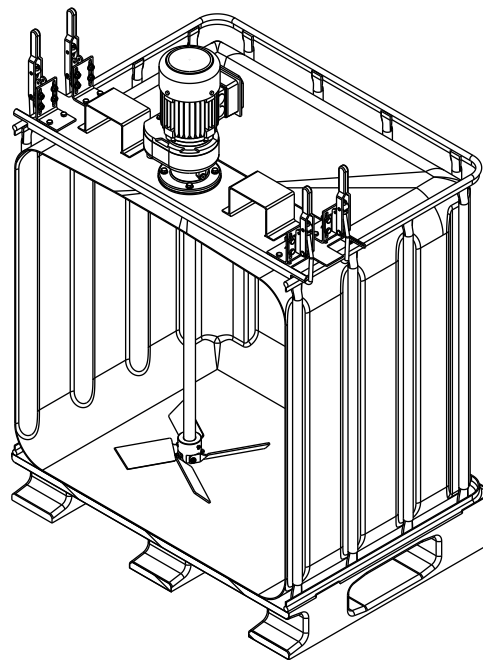
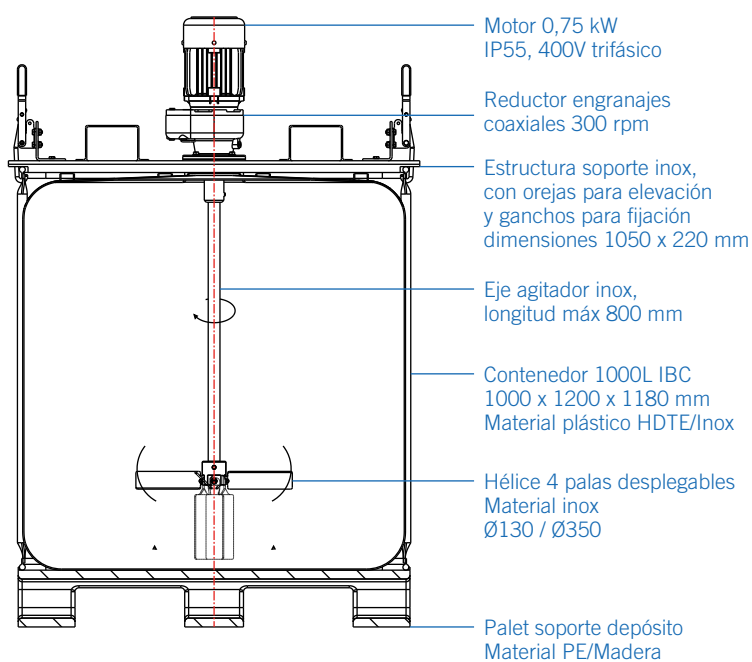
Partes en contacto con el producto: AISI 316 L  
Partes exteriores: AISI 304 L  
Juntas: EPDM (FDA)

### OPCIONES

3 modelos  
Variador de frecuencia IP66



## DIMENSIONES Y CARACTERÍSTICAS DE LOS MODELOS SMD, SVAI Y SIBC



## TABLA DE SELECCIÓN

### AGITADOR SMD / SVAI / SIBC PARA TANQUES IBC DE 1000L

MODELOS	CARACTERÍSTICAS	POTENCIA	VELOCIDAD	Ø HÉLICE	HÉLICE	VISCOSIDAD MAX
<b>SMD 0.75 - 1500 / 130</b>	Motor directo	0.75 kW	1500 rpm	130	marina	300cp
<b>SVAI 0.75 - 1500 / 130</b>	Motorreductor + torreta	0.75 kW	1500 rpm	130	marina	300cp
<b>SIBC 0.75 - 200 / 350</b>	Motorreductor a engranajes coaxiales	0.75 kW	200 rpm	350	4 palas despegables	1000cp