

## VAI / VSI

# Agitadores verticales

Con el objetivo de satisfacer los más amplios requerimientos en el campo de la agitación y mezcla, INOXMIM ha diseñado los agitadores verticales VAI y VSI, agitadores ideales para la preparación de reactivos. La principal característica de estos equipos es el sistema de torreta de refuerzo que llevan incorporado y que alarga sustancialmente la vida del motor además de permitir una mayor longitud del eje. Este sistema lleva incorporado un semieje que transmite el esfuerzo de tracción generado por el motor al eje que, junto con un sistema de guiado en torreta mediante retén, garantiza la robustez del equipo y una alta capacidad de agitación.

MODELO	ACCIONAMIENTO	MOTO-REDUCTOR
<b>VAI</b>	Motor eléctrico T90	-
<b>VSI</b>	Motor eléctrico T90	-

La simplicidad de las partes junto con el sistema de acoplamiento del eje facilitan las tareas de mantenimiento. Debido a las características anteriores, estos equipos son ampliamente utilizados en la industria química y en el tratamiento de aguas para la agitación de depósitos dosificadores, dispersión de reactivos, mantenimiento de mezclas y disolución de productos sólidos.

### APLICACIONES

- Preparación de lechadas de cal
- Preparación de polielectrolitos
- Neutralización
- Preparación de reactivos

### CARACTERÍSTICAS

- Brida de anclaje DN50
- Motor directo o moto-reductor
- Acabado final: Industrial
- Torreta de refuerzo
- Semieje
- Fácil montaje/desmontaje
- Intercambiabilidad de los componentes de agitación

### MATERIALES

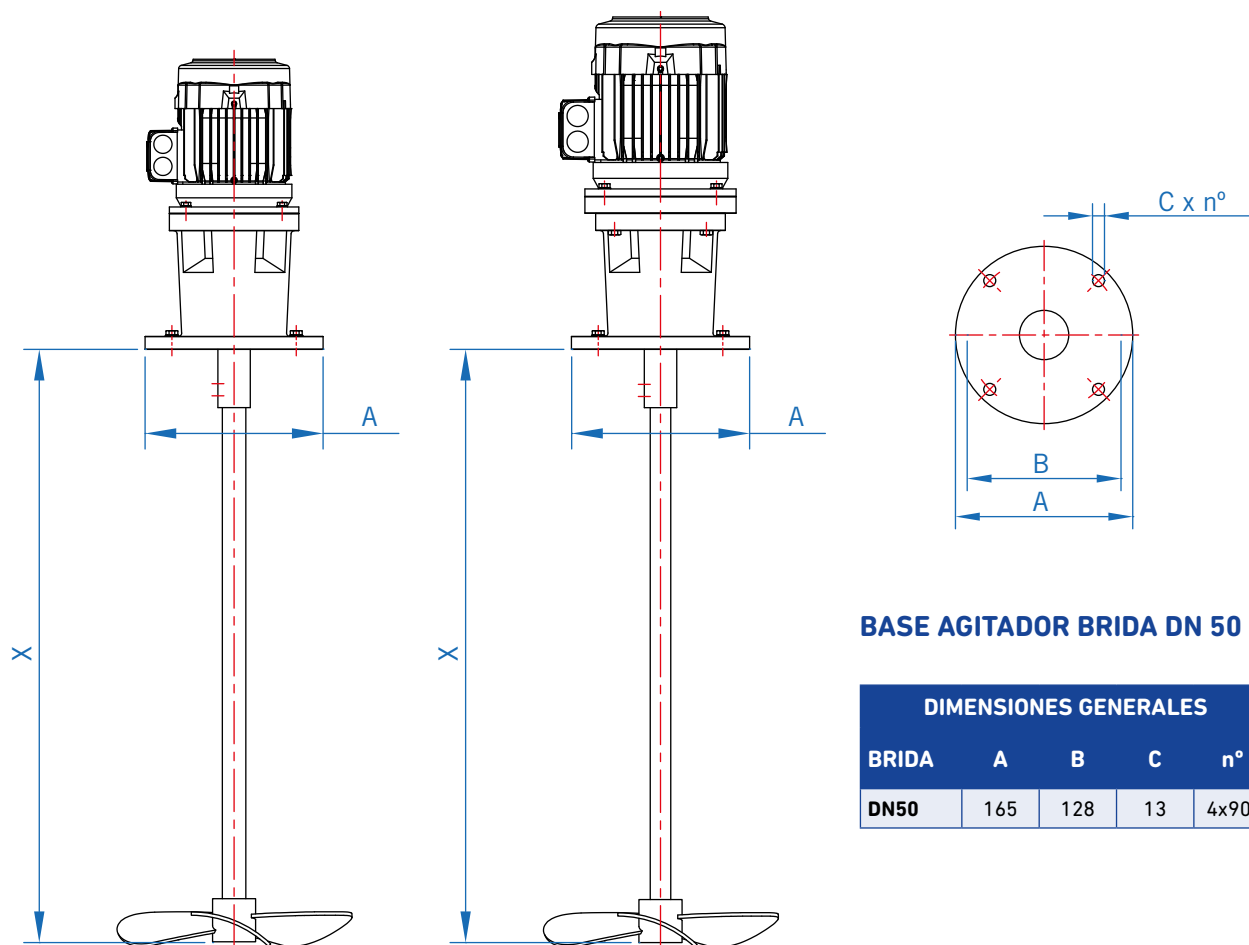
- La hélice y el eje están fabricados en acero inoxidable AISI 304
- Las otras partes están fabricadas en acero inoxidable AISI 304
- Torreta en Aluminio

### OPCIONES

- Cuadro de maniobras
- Otros materiales en el eje y la hélice: AISI 316, 904L, etc.
- Recubrimiento del eje y la hélice (PVC, PE o resinas)
- Sistema de elevación manual/automático
- Carenado en inoxidable
- Depósito PEHD



## DIMENSIONES GENERALES Y CARACTERÍSTICAS DE LOS MODELOS VAI Y VSI



### BASE AGITADOR BRIDA DN 50

DIMENSIONES GENERALES				
BRIDA	A	B	C	n°
<b>DN50</b>	165	128	13	4x90°

## TABLAS DE SELECCIÓN

### AGITADOR VAI / VSI PARA PREPARACIÓN DE REACTIVOS O NEUTRALIZACIÓN

VOLUMEN	MODELOS	ACCIONAMIENTO	Ø EJE	LONG. MAX	Ø HELICE	PESO KG
<b>300L</b>	VAI 0.18 - 750 / 130	MOTOR DIRECTO	16	1000	130	11
<b>500L</b>	VAI 0.37 - 1500 / 130	MOTOR DIRECTO	16	1000	130	13
<b>1000L</b>	VAI 0.75 - 1500 / 150	MOTOR DIRECTO	16	1200	150	16
<b>1500L</b>	VSI 1.1 - 1500 / 150	MOTOR DIRECTO	20	1500	150	18
<b>2000L</b>	VSI 1.5 - 1500 / 175	MOTOR DIRECTO	20	1500	175	21

### AGITADOR VAI / VSI PARA PREPARACIÓN DE LECHADA DE CAL O POLIELECTROLITOS

VOLUMEN	MODELOS	ACCIONAMIENTO	Ø EJE	LONG. MAX	Ø HELICE	PESO KG
<b>300L</b>	VAI 0.18 - 1000 / 130	MOTOR DIRECTO	16	1000	130	11
<b>500L</b>	VAI 0.75 - 1500 / 150	MOTOR DIRECTO	16	1200	150	13
<b>1000L</b>	VAI 1.1 - 1500 / 150	MOTOR DIRECTO	20	1500	150	18
<b>1500L</b>	VAI 1.5 - 1500 / 175	MOTOR DIRECTO	20	1500	175	19