

MODELO: 4117

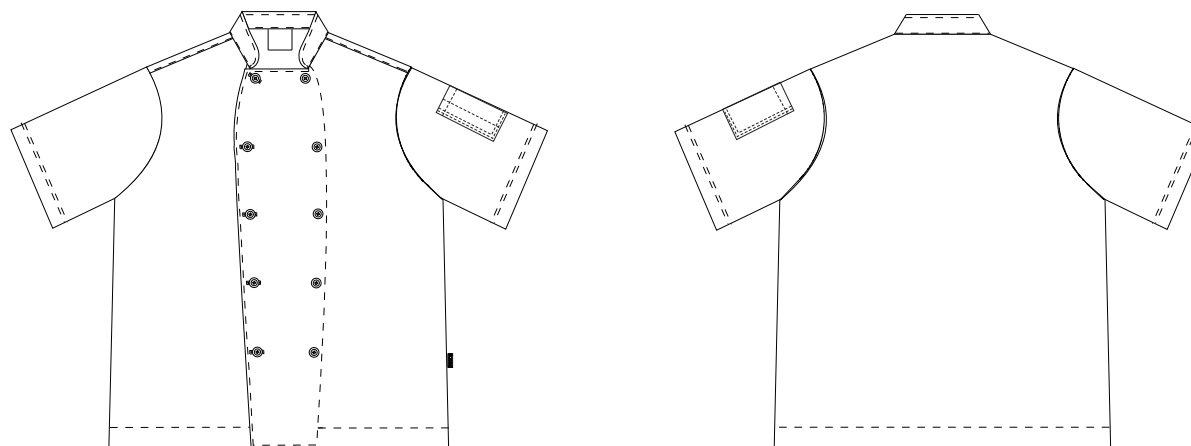
DESCRIPCIÓN:

Delantero: Recto; Cierre en ambos sentidos con 10 botones.
Espalda: Recta.
Manga: Sentada corta, bolsillo de parche en manga izquierda.
Cuello: De tirilla
Bajo: Dobladillo con pespunte normal.

TEJIDO:

COMPOSICIÓN 65% POLIÉSTER 35% ALGODÓN
GRAMAJE 215 g/m2
LIGAMENTO FUNDAMENTAL SARGA
DENSIDAD U: 44 h/cm T: 21 p/cm
RESISTENCIA A TRACCIÓN U: 100 kgf T:175 kgf
SOLIDEZ DE LAS TINTURAS
al lavado a 40°C 4-5
al planchado 4-5
a la luz 4
al sudor 4-5
al cloro 4-5
ENCOGIMIENTO lav. 40 °C 1%
RESISTENCIA AL PILLING 4
ACABADOS ESPECIALES

CROQUIS:



CONSERVACIÓN:



MEDIDAS:

		S	M	L	XL	XXL	XXXL
A	Perímetro pecho	88-94	96-102	104-110	112-118	120-126	128-134
B	Perímetro cintura	74-80	82-88	90-96	98-104	106-112	114-120
C	Estatura	165-175	165-175	165-175	175-190	175-190	175-190

