

# SILENT

## D eco 30 COND K 100 UNIT

Grupo térmico digital de acero de CONDENSACIÓN  
solo calefacción y ACS con acumulador



**Caldera de gasóleo de  
CONDENSACIÓN REAL:  
sin recuperador de calor**



**LOW NOx**



- **Alta eficiencia energética:  
BAJO CONSUMO (15% ahorro)**
- **Caldera ecológica no contaminante:  
menor emisión de CO<sub>2</sub> y NOx**
- **Gama digital: mayor precisión y mejor control**
- **Gran producción de A.C.S.: 220 litros/10 min con  $\Delta T$  30°  
Incorpora acumulador vitrificado de 100 litros.**



# SILENT D eco 30 COND K 100 UNIT

Grupo térmico digital de acero de CONDENSACIÓN solo calefacción y ACS con acumulador

## OTRAS PRESTACIONES

- Con bomba de alta eficiencia para calefacción y bomba para A.C.S.
- Vaso de expansión y válvula de seguridad para calefacción y A.C.S.

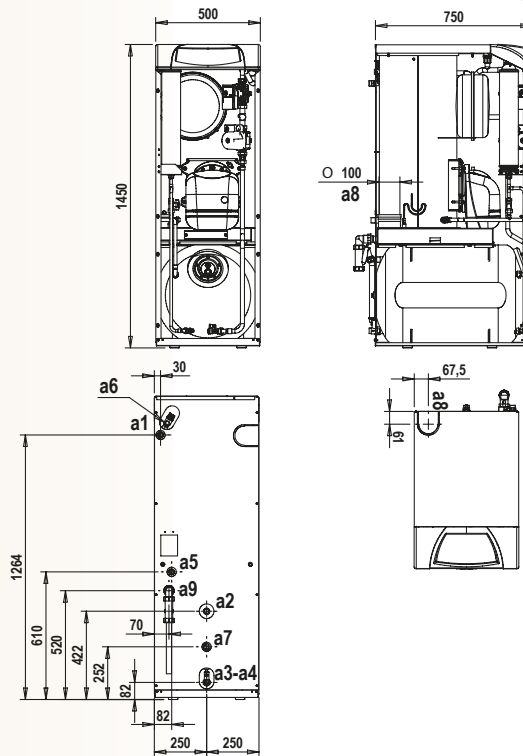
## AMPLIAS POSIBILIDADES DE INCORPORAR ELEMENTOS DE REGULACIÓN:

- Ahorros de hasta un 15% adicionales al incorporar la conexión de un Cronocomando y Sonda Externa Ferroli (consultar catálogo general).



## PANEL DE MANDOS CON DISPLAY DIGITAL. AMPLIA INFORMACIÓN:

- Presión del circuito.
- Tª de calefacción y A.C.S. (Si tenemos instalado interacumulador externo)
- Indicación de posibles bloqueos de caldera, etc.



## DATOS TÉCNICOS SILENT D eco 30 COND K 100 UNIT

Potencia nominal útil (50 - 30° C)		(kW)	30
		(Kcal/h)	25.800
Potencia nominal útil (80 - 60° C)		(kW)	28,5
		(Kcal/h)	24.510
Rendimiento útil	100% Pot. Máx (80/60°C)	(%)	97
	100% Pot. Máx (50/30°C)	(%)	102,3
	30% Pot. Máx	(%)	103,7
Clasificación energética según 92/42 CEE	Calefacción	Escala G - A++	<b>A</b>
	A.C.S.	Escala G - A	<b>A</b> / XXL
Producción A.C.S con ΔT 30°C		(litros/10min)	220
Volumen vaso expansión calefacción		(litros)	10
Contenido agua caldera		(litros)	49
Conexiones	a1 Ida instalación	Ø (pulg.)	3/4"
	a2 Salida agua caliente sanitaria	Ø (pulg.)	3/4"
	a3 Válvula de seguridad y antirretorno	Ø (pulg.)	3/4"
	a4 Entrada agua fría	Ø (pulg.)	3/4"
	a5 Retorno instalación	Ø (pulg.)	3/4"
	a6 Válvula de seguridad	Ø (pulg.)	1/2"
	a7 Recirculación	Ø (pulg.)	3/4"
	a8 Salida de humos	Ø (mm)	100
	a9 Conexión sifón		
Peso en vacío		(Kg)	178
Código			1E3000302

CAL184/18

Síguenos en



ISO 9001  
BUREAU VERITAS  
Certification



# Ferroli

MÁS INFORMACIÓN : [www.ferroli.com](http://www.ferroli.com) - Tfno.: 91 661 23 04 - [marketing@ferroli.es](mailto:marketing@ferroli.es)