

## Manomètres carrés



Version du manomètre classique avec emboîtement carré pour montage au panneau. Sur mesure aussi disponibles avec emboîtement rectangulaire 72x144 et 96x192 mm., tant pour lecture horizontale aussi bien que verticale

### Caractéristiques techniques:

<b>Dimensions:</b>	72x72 mm. / 96x96 mm. / 144x144 mm. (sur demande 192x192 mm).
<b>Boîtier:</b>	Montage au panneau. Corps en Noryl au fibre en verre selon DIN 43700. Degré de protection IP45.
<b>Élément sensible:</b>	Acier inoxydable AISI 316L.
<b>Aiguille:</b>	Aluminium peint noir.
<b>Voyant:</b>	Verre épaisseur 2 mm.
<b>Raccordement:</b>	G 1/2 A ou NPT-M (G 1/4 A pour 72x72 mm).
<b>Précision:</b>	±1,0% du valeur fin d'échelle (±1,6% pour 72x72).

### Etendue de mesure en mbar

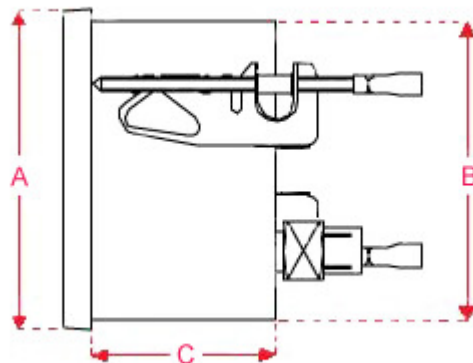
0...25	0...40	0...60	0...100	0...160
0...250	0...400	0...600		

### Etendue de mesure en bar

0...1	0...1,6	0...2,5	0...4	0...6
0...10	0...16	0...25	0...40	0...60
0...100	0...160	0...250	0...400	0...600

**Encombrements** en mm:

---



	<b>A</b>	<b>B</b>	<b>C</b>
<b>72x72</b>	72	65,5	55
<b>96x96</b>	96	90	55
<b>144x144</b>	144	136	54,5