

## Separador nº 67 AP

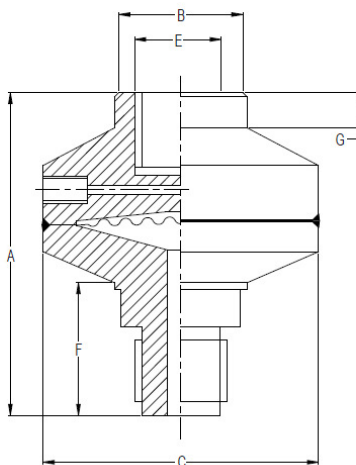


Accesorio pensado para proteger el instrumento de fluidos espesos, viscosos y/o agresivos, Puede instalarse en combinación con manómetros, presostatos y transmisores de presión.

Versión robusta, para presiones de hasta 600 bar. Disponible con conexión a proceso de 1/4" y 1/2" GAS-M.

### Características técnicas:

<b>Cuerpo:</b>	Totalmente en acero inoxidable AISI 316L.
<b>Membrana:</b>	Acero inoxidable AISI 316L, soldada.
<b>Conexión:</b>	1/4" GAS ó 1/2" GAS-M.
<b>Precisión:</b>	a 20°C, sumar $\pm 0,5 \div 1,0\%$ sobre la precisión del instrumento indicador.
<b>Rangos:</b>	Desde 0...100 bar hasta 0...400 bar.
<b>Temp. de trabajo:</b>	Máximo 90°C.
<b>Dimensiones:</b>	Ver cuadro adjunto.



A	B	C	E	F	G	Approx. Wt.#
68.5	30	53	1/2" - 1/4"	35	8	600.0