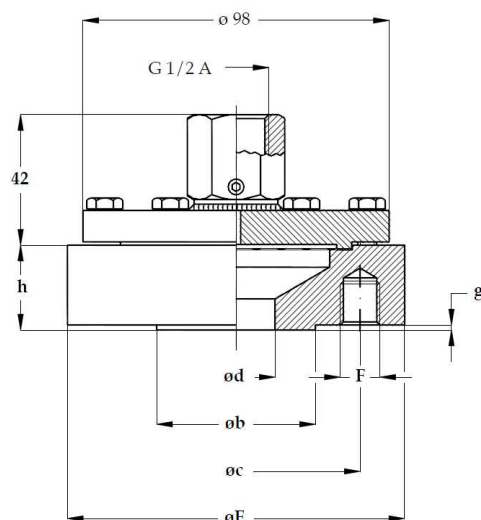


## Separador brida DIN



### Características técnicas:

<b>Cuerpo:</b>	Cuerpo superior y superior en acero al carbono AISI 304. Bajo demanda las partes en contacto con el fluido (cuerpo inferior y membrana) pueden estar recubiertas con PTFE.
<b>Juntas:</b>	PTFE.
<b>Membrana:</b>	Acero inoxidable AISI 316L recocido. grosor 0,1 mm. (bajo demanda con recubrimiento PTFE).
<b>Conexión:</b>	4 taladros, dependiendo del DN de la brida.
<b>Precisión:</b>	a 20°C, sumar $\pm 0,5 \div 1,0\%$ sobre la precisión del instrumento indicador.
<b>Rangos:</b>	desde 0...1 bar hasta 0...40 bar.
<b>Temp. de trabajo:</b>	Máximo 90°C.



**Dimensiones** en mm

---

<b>DN</b>	<b>PN</b>	<b>h</b>	<b>E</b>	<b>b</b>	<b>d</b>	<b>g</b>	<b>c</b>	<b>F</b>	<b>N</b>
15	16...40	27	95	45	15	2	65	M12	4
25	16...40	27	115	68	25	2	85	M12	4
40	16...40	27	150	88	40	3	110	M16	4
50	16...40	27	165	102	50	3	125	M16	4

*Nota: Otros diámetros o norma ASME también disponible bajo demanda.*