

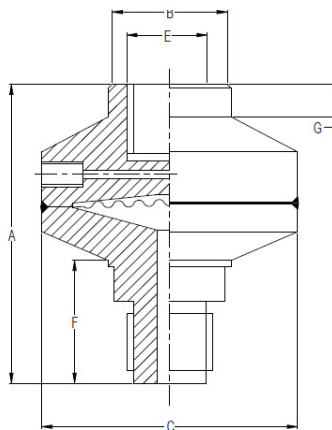
Séparateur fluides haute pression



Ce robuste modèle est approprié pour pressions de travail jusqu'à 400 bar. Version standard complètement en acier inoxydable AISI316L. Liaison au procès G 1/4 A et G 1/2 A.

Caractéristiques techniques:

Corps:	Complètement en acier inoxydable AISI316L.
Membrane :	Acier inoxydable AISI316L, soudée. épaisseur 0,1 mm.
Raccordement:	G 1/4" A ou G 1/2 A.
Précision:	à 20°C, ajouter $\pm 0,5 \div 1,0\%$ à la précision de l'instrument indicateur.
Etendue de mesure:	De 0...100 bar à 0...400 bar.
Température service:	Maxime 90°C.
Dimensions:	Voir tableau ci-dessous.



A	B	C	E	F	G	Approx. Wt.#
68,5	30	53	1/2" - 1/4"	35	8	600.0