

Termómetro bimetalico inox. TBI



Apto para su instalación en ambientes salinos, corrosivos o que estén a la intemperie. Disponible con rosca 1/2", 3/8" y 1/4"GAS.

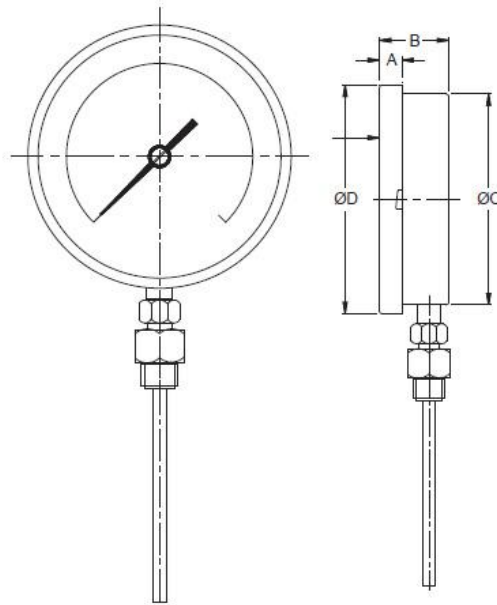
Características técnicas:

Ø nominal:	80 mm. - 100 mm. - 130 mm. - 150 mm.
Caja:	En acero inoxidable AISI-304. Caja con arillo de cierre tipo bayoneta. Tornillo de ajuste exterior para diámetro 100 mm. y superiores.
Esfera:	Aluminio, caracteres negros sobre fondo blanco.
Aguja:	Aluminio negro.
Visor:	Vidrio.
Movimiento:	En acero inoxidable AISI-304.
Elemento sensible:	Espiral bimetalico.
Inmensor:	En acero inox. de 8 mm. Ø (otros diámetros – 10, 6,35 mm...) bajo demanda. Longitudes estandarizadas: 50, 75, 100 y 150 mm (otras bajo demanda hasta un máximo de 1000 mm.).
Conexión:	Rosca 1/2" GAS o NPT macho.
Precisión:	± 1,6% f.e. según EN 13190.

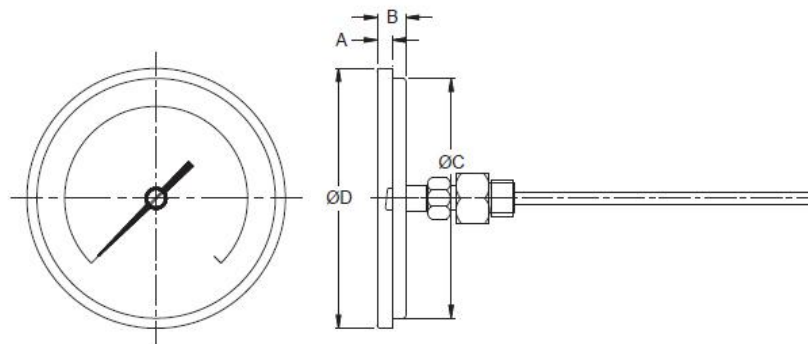
Rangos en °C

-20+120	-50+50	-20+80	-30+50	-20+40
0...60	0...100	0...120	0...160	0...200
0...250	0...300	0...400	0...500	0...600

Dimensiones en mm.



NS	A	B	ØC	ØD	Approx. Wt.#
63	12.5	46	66.5	77.5	200.0
80	11	46	80	89.5	250.0
100	12.5	47	100	111	500.0



NS	A	B	ØC	ØD	Approx. Wt.#
50	6.5	12	51.5	57.5	115.0
63	9.5	16	60	69.5	150.0
80	11	16	80	89.5	250.0
100	9.5	18	100	111	350.0