

## Termómetro de capilla TCV

---



Basados en el principio de dilatación de los líquidos indicadores como alcohol, mercurio, tolueno, etc. en el interior de un tubo de vidrio capilar rayado de sección prismática. Estos tubos de vidrio van alojados en cajas de aluminio con protección anódica en color oro, llamadas capillas, las cuáles ofrecen una gran resistencia a los ambientes agresivos. También disponemos de cajas cilíndricas de mayor tamaño que las capillas para una más fácil lectura. Estos termómetros son, por su robustez, fiabilidad y resistencia a las vibraciones, especialmente indicados para instalaciones industriales, navales y de calefacción. Las graduaciones de los mismos pueden alcanzar desde los -60°C hasta los 600°C.

### Características técnicas:

---

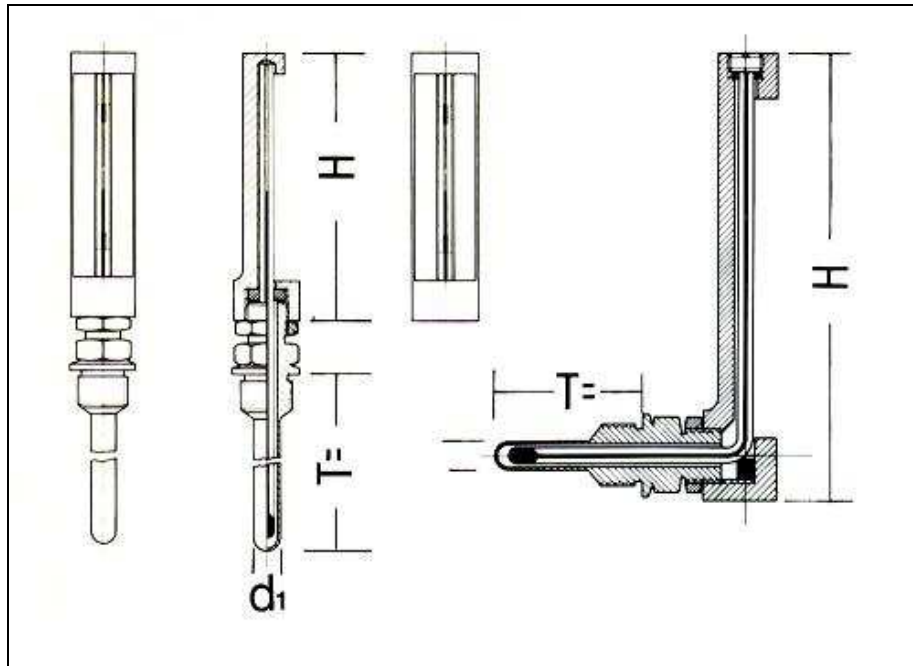
<b>Caja:</b>	Aluminio anodizado dorado, de dimensiones 110x30, 150x36 ó 200x36 mm.
<b>Alma:</b>	Varilla de cristal grabada con alcohol coloreado o Hg (a partir de 200°C). Latón o acero inox. Ø 10 mm. Longitudes standard ver cuadro abajo.
<b>Tubo inmersor:</b>	Mediante rosca 1/4", 1/2" ó 3/4" GAS-M. (otros tipos bajo demanda).
<b>Conexión:</b>	±2,5% del final de escala s/DIN 16195.
<b>Precisión:</b>	Además del modelo recto, disponemos del modelo angular a 90° y obtangular a 135°. Para ejecuciones especiales consultar.
<b>Nota:</b>	

### Rangos en °C

-60+40	-30+50	0...60	0...100	0...160
0...200	0...300	0...400	0...500	0...600

**Dimensiones:**

---



H	110x30		150x36		200x36	
T	40	50	63	100	160	200