

Thermomètres tube verre



Fonctionnement: à dilatation d'un liquide (en général l'alcool et mercure) dans l'intérieur d'un tube de verre capillaire prismatique, gravé avec graduations indélébiles.

Ces tubes sont logés dans boîtiers en aluminium anodisé couleur or, qui offrent une grande résistance aux environnements agressifs.

Indiqués pour l'industrie du froid et du chauffage, et aussi pour applications industriels. Gamme de température de -50°C à 600°C.

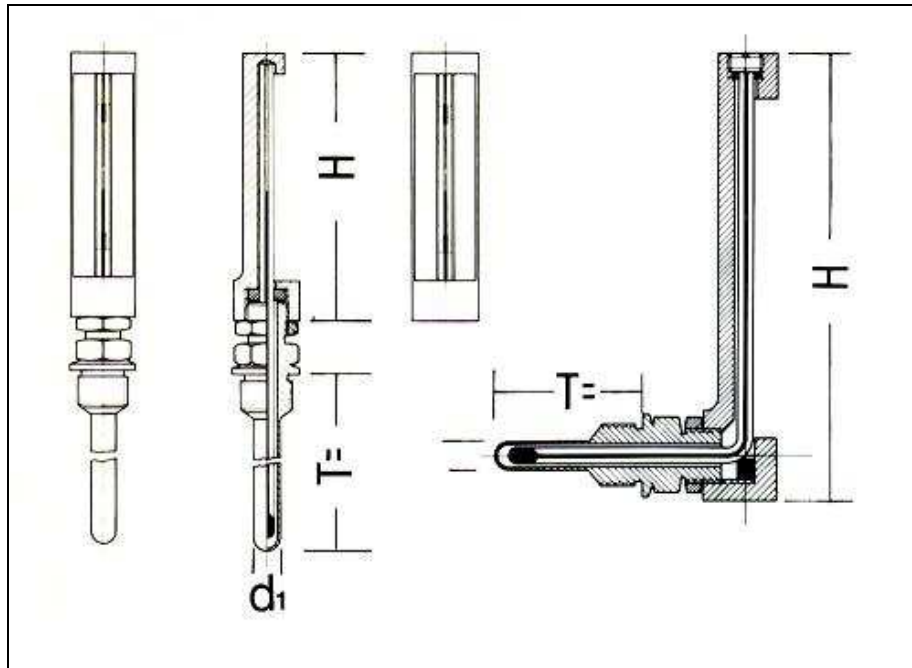
Caractéristiques techniques:

Boîtier:	Aluminium anodisé or. Dimensions: 110x30 mm., 150x36 mm. et 200x36 mm.
Élément sensible:	Tube en verre avec graduations indélébiles. Liquide indicateur alcool ou mercure (Hg, à partir de 200°C).
Plongeur:	Tube en laiton ou acier inoxydable, Ø 10 mm. prise en bas ou au dos.
Raccordement:	Filetage G 3/8 A, G 1/2 A et G 3/4 A.
Précision:	±2,5% f.e. selon DIN 16195.

Gamme de température en °C

-60+40	-30+50	0...60	0...100	0...160
0...200	0...300	0...400	0...500	0...600

Dimensions:



H	110x30		150x36		200x36	
T	40	50	63	100	160	200