

ELECTROIMANTS

Molt usats en la indústria per a la subjecció i manipulació de peces. Van alimentats amb corrent continu i se subministren sense transformador ni rectificador.

Temperatura màxima de treball: 60 ° C.

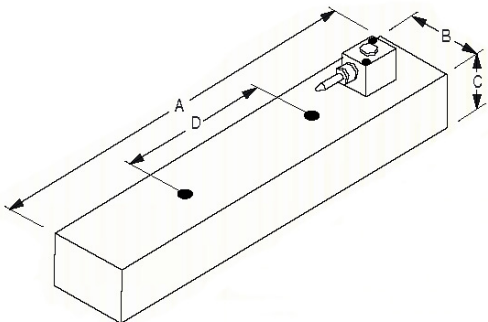
Protecció elèctrica: IP 65

Quan es facin servir per elevar peces, cal aplicar un coeficient de seguretat de 3. El pes de la càrrega ha de ser 3 vegades inferior a la força de tracció.



RECTANGULARS

Tensió d'alimentació a 24 V DC (Altres tensions sota demanda) L'entrada de corrent està protegida mitjançant uns borns i una caixa de protecció amb diferents possibilitats de sortida del cable elèctric



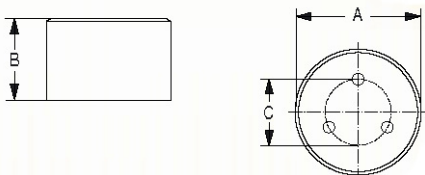
CODI	A mm	B mm	C mm	FORATS DE FIXACIÓ	D mm	POTÈNCIA W	FORÇA DE TRACCIÓ	PES Kg
63.00.302	200	80	50	2 de M-10	100	28	440 daN	6,4
63.00.304	400	80	50	2 de M-10	200	51	1050 daN	12,8
63.00.305	500	80	50	2 de M-10	300	64	1400 daN	16
63.00.404	400	80	80	2 de M-10	200	79	996 daN	20,5
63.00.505	500	100	70	2 de M-12	300	70	1500 daN	28
63.00.508	800	100	70	2 de M-12	500	123	2400 daN	45

CIRCULARS

SÈRIE A 24 V DC

Tensió d'alimentació a 24 V DC

Cable de connexió de 20 cm de longitud amb sortida lateral.

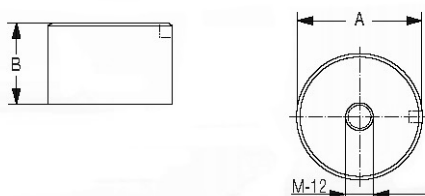


CODI	øA mm	B mm	FORATS DE FIXACIÓ	øC mm	POTÈNCIA W	FORÇA DE TRACCIÓ	PES Kg
63.11.001	36	26	3 x M-4	28	4	8 daN	0,16
63.11.002	46	30	3 x M-5	34	6	16 daN	0,29
63.11.003	56	30	3 x M-5	40	8	31 daN	0,44
63.11.004	66	33	3 x M-5	40	10	48 daN	0,64
63.11.005	96	34	3 x M-6	60	20	120 daN	1,72

SÈRIE A 12 V C.C.

Tensió d'alimentació a 12 V DC (Altres tensions sota demanda)

Cable de connexió d'1 m de longitud amb possibilitat de sortida tant per la cara superior com per un lateral.



CODI	øA mm	B mm	POTÈNCIA W	FORÇA DE TRACCIÓ	PES Kg
63.99.002	60	40	0,8	65 daN	0,6
63.99.003	80	50	1,8	200 daN	1,5
63.99.004	100	60	5	360 daN	2,9
63.99.005	120	80	11,5	520 daN	5,4

Força màxima aconseguida en condicions òptimes. Sobre una placa de ferro ST-37, d'un gruix de 30 mm, i la superfície rectificada.

NOTA: Per a altres mides, consultar.