

ESCOMBRA MAGNÈTICA

Construïda a partir d'una carcassa d'acer inoxidable i un separador magnètic en el seu interior. La seva funció és recollir partícules metàl·liques del terra com poden ser ferritges, cargols, etc.

En la seva posició normal, l'imant actua permanentment, adherint a la carcassa les partícules fèrriques. L'escombra s'ha de desplaçar, agafant-la pel mànec, sobre la zona de recollida desitjada.

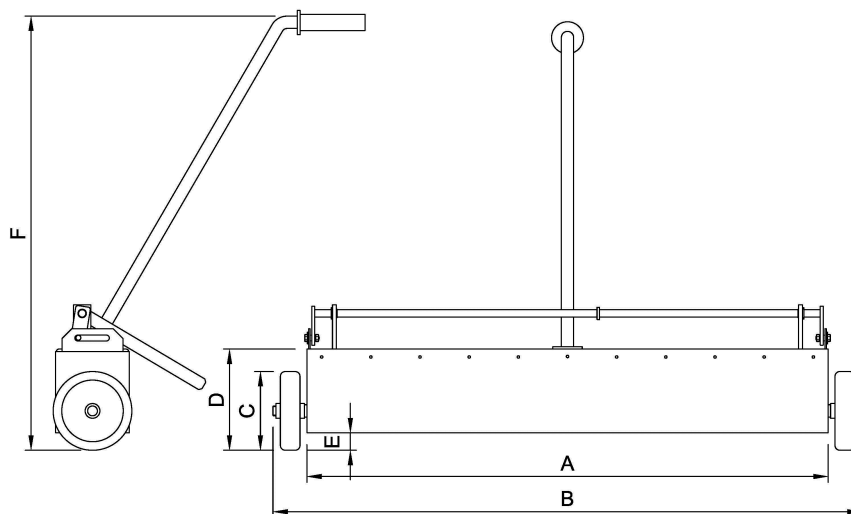
La zona magnètica de l'escombra és la que es troba entre les dues rodes. Un simple gir de la palanca sobre l'eix superior, separa l'imant de la carcassa, deixant anar les partícules retinudes.

La carcassa està completament tancada per evitar l'entrada de partícules.

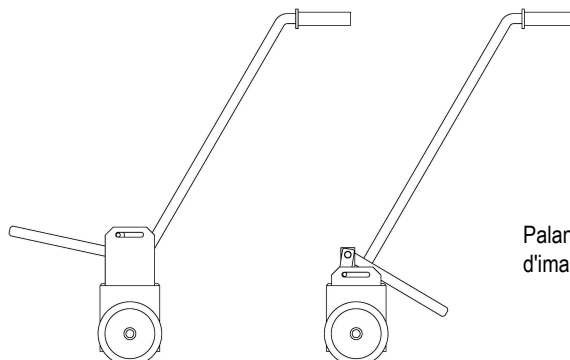


CODI	A	B	C	D	E	F	ZONA MAGNÈTICA
19.98.001	500	645	160	230	35	835	440 x 100
19.98.002	1060	1200	160	206	36,5	886	1000 x 100

Totes les dimensions en mm



Palanca en posició de desimantat



Palanca en posició d'imantat