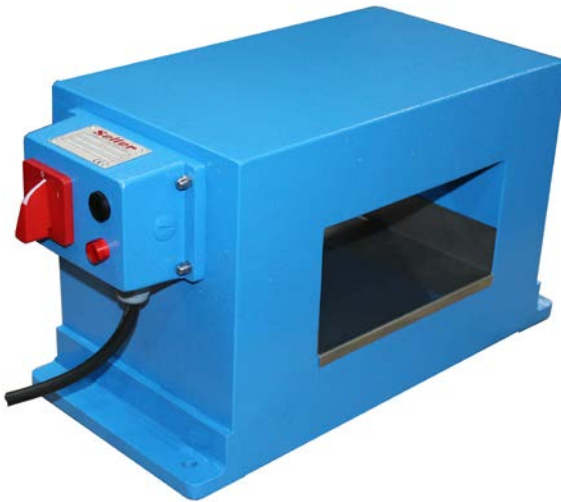


Selter

DESMAGNETITZADOR DE TÚNEL



M
A
N
U
A
L

D
E

L'
U
S
U
A
R
I

Codi

Número de sèrie

Any de fabricació

Potència


E.D.

Entrada

VAC	A
-----	---

ÍNDEX

1	UTILITZACIÓ DEL MANUAL	3
2	APLICACIÓ	3
3	SITUACIÓ DELS COMPONENTS	4
4	RELACIÓ DE COMPONENTS	5
5	INSTAL·LACIÓ	6
6	INSTRUCCIONS D'ÚS	7
7	CARACTERÍSTIQUES	8
8	MANTENIMENT	9
9	CERTIFICAT DE GARANTIA	10
10	DECLARACIÓ CE DE CONFORMITAT	11



The image contains six warning signs arranged in a 3x2 grid. Top-left: A triangle with a horseshoe magnet and two mobile phones below it. Top-right: A triangle with a lightning bolt. Middle-left: A circle with a heart and a mobile phone, crossed out with a diagonal line. Middle-right: A circle with a person reading a document. Bottom-left: A triangle with a hand slipping on a surface. Bottom-right: A triangle with an exclamation mark.

PRECAUCIÓ

**Aquest equip genera camps magnètics.
Una manipulació descuidada pot provocar accidents i ferides.**

Llegir les següents recomanacions abans de la seva manipulació.

- Evitar la presència d'elements de ferro prop de la zona magnètica (ex. Bigues, grues, portes, etc.)
- Tenir especial cura a l'desembarlar la càrrega amb els objectes de ferro (ex. Ganivets, tisores, tornavisos, tenalles, etc.)
- Si manipula dos o més aparells, situeu separats a prudent distància entre ells, perquè no s'atreguin els uns amb els altres.
- Per deixar anar els imants enganxats entre si, lliscar uns sobre els altres per evitar el pessic dels dits.
- Els equips electrònics (ex. Marcapassos, aparells auditiu, ordinadors, monitors, rellotges, instruments de mesura i control, etc.) i contenidors d'informació (ex. Disquets, targetes de crèdit, bandes magnètiques, etc.) poden ser distorsionats o danyats per un camp magnètic. Mantenir aquests objectes a distància adequada d'imants i sistemes magnètics.

1 UTILITZACIÓ DEL MANUAL

El manual d'usuari és el document que acompanya l'equip des de la seva construcció fins al moment del seu desmantellament i forma part integrant d'aquest. És imprescindible la seva lectura abans d'iniciar qualsevol activitat amb l'equip.

El present manual constitueix part integrant de l'equip i ha d'estar fàcilment accessible per al personal encarregat de la utilització i manteniment del mateix.

L'operari i l'encarregat del manteniment tenen l'obligació de conèixer el contingut d'aquest manual.

Mantenint les característiques essencials del tipus d'equip descrit, SELTER es reserva el dret d'aportar eventuais modificacions dels components, detalls i accessoris, que cregui oportú per a la millora del producte o per exigències de caràcter constructiu o comercial, en qualsevol moment i sense compromís per part seva de posar al dia aquesta publicació.

ATENCIÓ, TOTS ELS DRETS ESTAN RESERVATS: Està prohibida la reproducció de qualsevol part del manual, en qualsevol forma, sense el permís per escrit de SELTER, S.A.

2 APLICACIÓ

Aquests desmagnetitzadores estan dissenyats per treure el magnetisme romanent que queda en peces de ferro o acer, un cop imantades en plats magnètics, electromagnètics o electro permanents. També es pot utilitzar en qualsevol circumstància en què tinguem una peça amb magnetisme i que vulguem eliminar.

QUIN TIPUS DE PECES ES PODEN DESMAGNETITZAR?

En els desmagnetitzadors de sobretaula i portàtils, la cara en contacte amb el dispositiu és la part de la qual s'elimina el magnetisme romanent. En el demagnetizador del túnel, és la superfície externa completa. La profunditat de desmagnetització varia entre 5 i 10 mm i depèn de diversos factors. La facilitat d'una peça per poder ser desmagnetitzada dependrà de les seves característiques de grandària, forma i material.

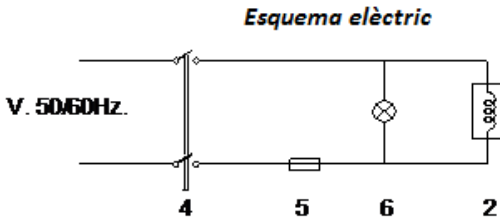
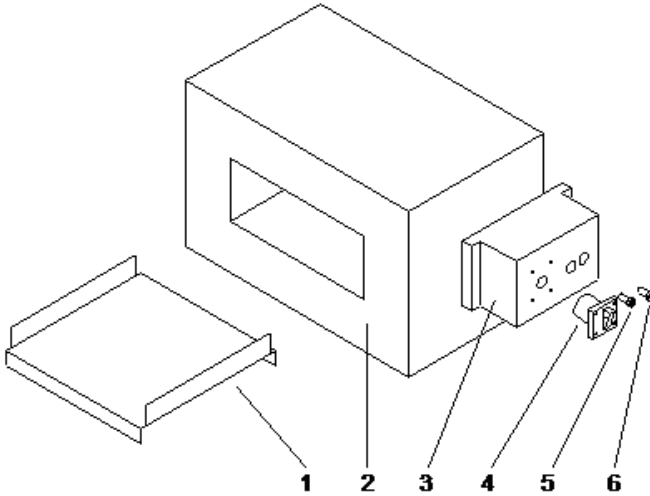
1.- Algunes vegades en peces de gran massa i volum o d'acers tractats, resultarà difícil treure el magnetisme romanent. En aquests casos cal passar la peça diverses vegades en diferents posicions i a velocitat lenta. En aquests casos, de vegades s'aconseguirà reduir el magnetisme, però no llevar-se totalment.

2.- La forma també és important. Si la peça té una forma irregular amb molts sortints o arestes, el magnetisme es concentra en elles i la potència requerida per a llevar-haurà de ser més gran.

3.- Els materials tenen com a propietat, la coercitivitat, que és la resistència a ser desmagnetizados. En materials, com alguns acers aliats, resultarà més difícil treure el magnetisme romanent. També hi ha tractaments, com el tremp, que augmenten la resistència a la desmagnetització.

3 SITUACIÓ DELS COMPONENTS

IMPORTANT: en la versió sense interruptor (4) i fusible (5) connectar a una font d'alimentació protegida.



IMPORTANTE: en la versión sin interruptor (4) y fusible (5) conectar a una fuente de alimentación protegida

4 RELACIÓ DE COMPONENTS

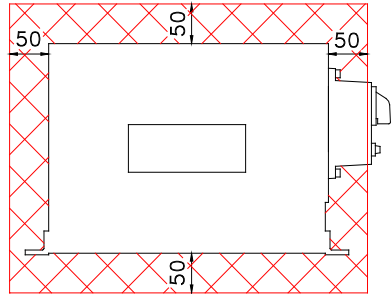
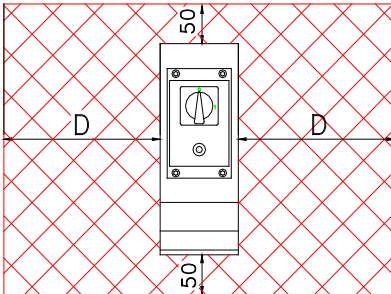
CODI Dimensions (mm)	1	2	3	4	5	6
	Xapa protecció	Bobina	Caixa Connexió	Interruptor	Fusible	Pilot
70.13.005 50x50x100	PP.51.116		CA.73.001	600V 12A	Ø6 x 32 6A	230V vermell
70.13.007 60x60x200	PP.51.127		CA.73.001	600V 25A	Ø6 x 32 15A	230V vermell
70.13.011 150x60x100	PP.51.019		CA.73.001	600V 12A	Ø6 x 32 10A	230V vermell
70.13.012 150x60x200	PP.51.018		CA.73.001	600V 12A	Ø6 x 32 6A	230V vermell
70.13.017 200x100x200	PP.51.022		CA.73.001	600V 25A	Ø6 x 32 15A	230V vermell
70.13.032 240x80x150	PP.51.301		CA.73.001	600V 25A	Ø6 x 32 15A	230V vermell

5 INSTAL·LACIÓ

AQUEST APARELL NOMÉS ES POT CONNECTAR A * V 50 Hz

1 - COL·LOCACIÓ DEL DESMAGNETITZADOR

Col·locar el desmagnetitzador lluny d'elements fèrrics i metàl·lics.
Veure distàncies de seguretat en el croquis adjunt:



POTÈNCIA	< 2000 W	>2000 W
D	Mínim 200 mm	Mínim 300 mm

2 - ENTRADA DE CORRENT

Connectar dos cables de (1) des d'una presa de (2) V 50Hz a la regleta que hi ha a la caixa de connexions i un cable al born de terra.

(1) fins a 1000 W. de 1,5 mm², de 1000-2500 W. de 2,5 mm²

(2) Veure característiques en portada

NO MANIPULAR CAP ELEMENT SENSE ABANS DESCONNECTAR-LO

6 INSTRUCCIONS D'ÚS

1 - POSTA EN MARXA:

Connectar l'interruptor que hi ha a la caixa de connexions. S'encendrà el pilot que hi ha a la caixa.

ATENCIÓ! Aquest aparell és per a servei continu, pot estar permanentment en funcionament

2 - DESMANTAR:

Passar la peça lentament per l'interior del túnel (aprox. 10 m / min.), i després allunyar a la mateixa velocitat uns 30 cm. de la boca.

Passar la peça longitudinalment a través de l'obertura del túnel

Atenció!

La peça pot no quedar ben desmagnetitzada en els següents casos:

- Si es passa amb massa rapidesa per l'interior del túnel.
- Si es desconnecta el desmagnetitzador quan la peça està a l'interior del túnel

Si no queda del tot desmagnetitzada, repetir l'operació dues o tres vegades.

Quan el desmagnetitzador està en funcionament, no deixar que cap peça quedi parada a l'interior del túnel, perquè podria danyar-se.

7 CARACTERÍSTIQUES

CODI	Dimensions de la boca			Tensió	Freqüència	Consum	Potència	Factor de marxa
	Ampla mm	Alt mm	Llarg mm	V.	Hz.	A.	W.	%
70.13.005	50	50	100	220/240	50/60	3,9	900	100
70.13.007	60	60	200	220/240	50/60	10	2300	100
70.13.011	150	60	100	220/240	50/60	5,6	1230	100
70.13.012	150	60	200	220/240	50/60	3,8	850	100
70.13.017	200	100	200	220/240	50/60	10,1	2320	100
70.13.032	240	80	150	220/240	50/60	10,1	2320	100

8 MANTENIMENT

NETEJA I REVISIONS PERIÒDIQUES

Sempre abans de manipular la màquina desconnectar el cable d'alimentació de la presa de corrent.

Revisar regularment que el cable d'alimentació es trobi en perfecte estat.

Mantenir neta la xapa de protecció

Verificar l'estat general de conservació de l'aparell.

REPARACIÓ

Cal tenir en compte que aquests equips generalment només poden ser revisats o reparats per especialistes, ja que les reparacions fetes de manera inadequada poden causar danys considerables a la màquina i l'usuari.

FI DE LA VIDA ÚTIL

A la fi de la seva vida útil ha de ser traslladat a un establiment adequat per al seu tractament i aprofitament de les parts reciclables.

Aquest equip conté substàncies que poden ser perjudicials per al medi ambient i la salut humana.

ATENCIÓ

Aquest producte no es pot rebutjar com un residu urbà seleccionable. Al final de la seva vida útil ha de ser traslladat a un establiment adequat per al seu emmagatzematge i posterior tractament i reciclatge (d'acord directives 2002/96 / CE, 2006/12 / CE).



Utilitzi únicament recanvis originals SELTER.

SERVEI TÈCNIC

Selter

C/ Montnegre, 52
E-17006 GIRONA (Espanya)
Tel: (+34) 972 23 30 30
www.selter.es
selter@selter.es

CERTIFICAT DE GARANTIA

SELTER, S.A.
C/ Montnegre, 52-54
E-17006 GIRONA (ESPAÑA)

DESMAGNETITZADOR TÚNEL

SELTER garanteix aquest producte contra tot defecte de fabricació i / o peces defectuoses durant un període de 12 mesos a partir de la data que s'indica en l'albarà de lliurament.

CONDICIONS GENERALS

- *Aquesta garantia no preveu la intervenció del personal de Selter en el lloc on es trobi la unitat. És necessari l'enviament a les instal·lacions de Selter, que serà a ports pagats.*
- *Aquesta garantia no cobreix els danys causats per desgast, caigudes, ús incorrecte o aquells deguts a causes externes a l'aparell.*
- *Aquesta garantia no és vàlida en cas de morositat.*
- *Aquesta garantia perdrà la seva vigència quan l'aparell sigui manipulat per personal no autoritzat.*
- *Els deterioraments ocasionats a altres béns com a conseqüència d'un defecte d'aquest aparell, no estan coberts per aquesta garantia.*
- *Per a l'ús d'aquesta garantia cal adjuntar amb l'aparell, original o còpia, de l'Albarà de Lliurament o de la Factura.*

DECLARACIÓ CE DE CONFORMITAT

SELTER, S.A.
C/ Montnegre, 52-54
E-17006 GIRONA (ESPANYA)

DECLARA, que el producte:

DESMAGNETITZADOR DE TÚNEL

A què es refereix aquesta declaració, està d'acord amb les Normes:

A 55014: 1993, mesura de interferències electromagnètiques.
EN 61000-3-2: 1995, mesura dels harmònics de corrent.
A 55104: 1995, mesura del grau d'immunitat electromagnètica.
EN 60204-1: 1995, seguretat elèctrica de les màquines industrials.

D'acord amb el que preveuen les directives:

2004/108 / CE (compatibilitat electromagnètica)
2006/95 / CE (material elèctric)
2002/96 / CE (RAEE, Residus Aparells Elèctrics i Electrònics)
2002/95 / CE (RoHS, Restricció en l'ús de substàncies perilloses en aparells elèctrics i electrònics)

Girona, 2 gener 2012
Sr. Joaquim Salleras
Director tècnic



Selter

SELTER, S.A.
C/ Montnegre, 52-54
E-17006 GIRONA (Espanya)
Tel: (+34) 972 23 30 30
www.selter.es
selter@selter.es