

Forma 5

Logos

Design by Tandem Company



The Logos program, designed by Tandem Company, takes form out of pure and simple lines that conflicting grow into quite a comprehensive furniture system. Their settings are relevant from the point of view of designing spaces and tasks within the company. This image shows a set of executive, where Logos shows its most basic forms, creating a warm and calm.

El programa Logos, diseñado por Tandem Company, toma forma partiendo de las líneas más puras y simples que, contrapuestas, crecen hasta formar todo un sistema de mobiliario integral. Sus configuraciones están pensadas desde el punto de vista del diseño de espacios y tareas dentro de la empresa. En esta imagen se aprecia un conjunto de tipo ejecutivo, donde Logos muestra sus formas más básicas, creando un ambiente cálido y sosegado.

Le programme Logos, conçu par Tandem Company, prend forme à partir des lignes très pures et simples qui grandissent pour former tout un système de mobilier intégrale. Ses configurations sont pensées du point de vue du design de l'espace et des tâches qu'on réalise aux entreprises. Dans cette image nous voyons un ensemble exécutif où Logos montre ses formes les plus basiques en créant une ambiance agréable et calme.



The current trend of the company is based on the creation of open spaces, shared, where communication flows constantly and multilevel. It is part of the strategy to succeed in changing markets, heterogeneous and multidisciplinary. Logos part of this idea, creating useful spaces, and operating current. In the picture, a bench with four positions and supports shared. When you have added since separators, top driving access and wiring trays in order to integrate electronic media at work place.

La tendencia actual de la empresa se basa en la creación de espacios abiertos, compartidos, donde la comunicación fluye de una manera constante y multinivel. Forma parte de la estrategia para obtener éxito en mercados cambiantes, heterogéneos y multidisciplinares. Logos participa de esta idea, creando espacios útiles, actuales y operativos. En la imagen, un bench con cuatro puestos y apoyos compartidos. Al puesto se le han añadido separadores, top access y bandejas de conducción del cableado con objeto de integrar los medios electrónicos al lugar trabajo.

La tendance actuelle de l'entreprise est basée sur la création d'espaces ouverts, partagés, où la communication coule d'une manière constante et à plusieurs niveaux. Elle fait partie de la stratégie pour obtenir de succès dans les marchés changeants, hétérogènes et multidisciplinaires. Logos participe à cette idée, il crée d'espaces utiles, actuels et opérationnels. Dans l'image: bench de 4 postes avec les appuis partagés. Pour intégrer l'électronique au poste de travail, nous avons ajouté des séparateurs, des top access et des tablettes pour la conduite des câbles.





Production areas and multi-task affect the operational concept and utility. The working space or shared, should be part of the same work and in a subtle way assist in day to day. In the picture a bench of four posts, with dividers colored glass top and bucs access double mat. These credenzas job annexed to facilitate access to the tools, storage and order, but also allow the formation of spontaneous meetings thanks to a mat that allows the seat. In this configuration we have added two tables together to encourage departmental meetings.

Las zonas de producción y tareas multipuesto inciden en el concepto de operatividad y utilidad. El espacio de trabajo, individual o compartido, debe ser parte del mismo trabajo y de una manera sutil ayudar en el día a día. En la imagen un bench de cuatro puestos, con separadores en vidrio coloreado, top access y bucs dobles con colchoneta. Estas credenzas anexas al puesto de trabajo facilitan el acceso a los útiles, el almacenaje y el orden, pero también posibilitan la formación de reuniones espontáneas gracias a una colchoneta que permite el asiento. En esta configuración se han añadido dos mesas de reunión para fomentar las reuniones departamentales.

Les zones de production et de taches polyvalents mettent l'accent sur l'utilité et la fonctionnalité. L'espace de travail, individuel ou partagé, doit être considéré de la même manière, d'une manière subtile qui aide tous les jours. Dans l'image vous trouverez un bench de 4 postes, avec séparateurs en verre coloré, des top access et des caissons doubles avec coussin. Ces crédences jointes au poste de travail facilitent l'accès aux outils, le rangement et l'ordre, mais elles servent aussi pour les réunions spontanées grâce à un coussin ou on peut s'asseoir. Dans cette configuration nous avons ajouté 2 tables de réunion pour encourager les réunions des départements.

The projection of multi departments must have the changes and modifications of the people and the tasks in time. The logos benches, easy assembly, allow indefinite growth, adding modules to the initial structure. Also, the basic architecture of the program is based on the use of shared pedestals that restrict the use of materials, the overall weight decrease and soften the visual impact and, thus, create light environments and pumice in a lasting aesthetic time.

La proyección de los departamentos multiusuario debe contar con los cambios y modificaciones de las personas y las tareas en el tiempo. Los benches de Logos, de fácil montaje, permiten el crecimiento indefinido, añadiendo módulos a la estructura inicial. Además, la arquitectura básica del programa se basa en la utilización de pedestales compartidos que restringen el uso de materiales, disminuyen el peso del conjunto y suavizan el impacto visual y, de esta forma, crean ambientes ligeros y livianos con una estética perdurable en el tiempo.

La projection des départements de plusieurs utilisateurs doit compter sur les changements et modifications des personnes et des tâches dans le temps. Les benches Logos, de montage simple, permettent d'avoir des croissances, en ajoutant des modules à la structure initiale. En outre, l'architecture basique du programme est basée sur l'utilisation de piétements partagés qui minimisent l'usage des matériaux, le poids de l'ensemble et qui font que l'esthétique soit plus légère.



Given the need for fluency and communication, meeting of key importance in the company. They are places for decision making, training, the sharing of ideas and projects, strategy development and discussion of the results. Logos has a full program of conference tables which give different solutions to the needs of the space. For the first time, also tables grow together and juxtaposed to each other, with a simple system of tapas and shared pedestals that minimize the use of materials and lighten aesthetics. The boardroom tables, as all program settings are electrifiable.

Ante la necesidad de fluidez y comunicación, las salas de reuniones cobran una gran importancia en la empresa. Son lugares destinados a la toma de decisiones, a la formación, a la puesta en común de ideas y proyectos, a la elaboración de estrategias y la discusión de los resultados. Logos dispone de un completo programa de mesas de reunión que dan distintas soluciones a las necesidades del espacio. Por primera vez, además, las mesas de reunión crecen y se yuxtaponen unas a otras, con un sencillo sistema de tapas y pedestales compartidos que minimizan el uso de materiales y aligeran la estética. Las mesas de reunión, como todas las configuraciones del programa, son electrificables.

Les salles de réunion sont de plus en plus importantes à cause des besoins de fluidité et communication. Ce sont les endroits destinés à la prise de décisions, à la formation, à l'échange d'idées et de projets, à l'élaboration de stratégies et à l'analyse des résultats. Logos dispose d'un programme complet de tables de réunion qui répond aux besoins de l'espace. En plus, et comme nouveauté, les tables de réunion peuvent avoir de croissances composés d'un système de plateaux et piétements partagés qui minimisent l'usage de matériaux et qui donnent une apparence légère à l'esthétique. Les tables de réunion sont électrifiables, comme toutes les configurations du programme.





Models / Modelos / Modeles



- Desk
- Mesa individual
- Bureau individuel



- Desk + return desk
- Mesa individual + ala
- Bureau individuel + retour



- Bench



- Meeting table + add-on table
- Mesa de reunión + continuación
- Table de réunion + continuation

Legs / Patas / Piètements



- 30 mm thick top
- Tapa de 30 mm
- Panneau de 30 mm



- 19 mm thick top
- Tapa de 19 mm
- Panneau de 19 mm

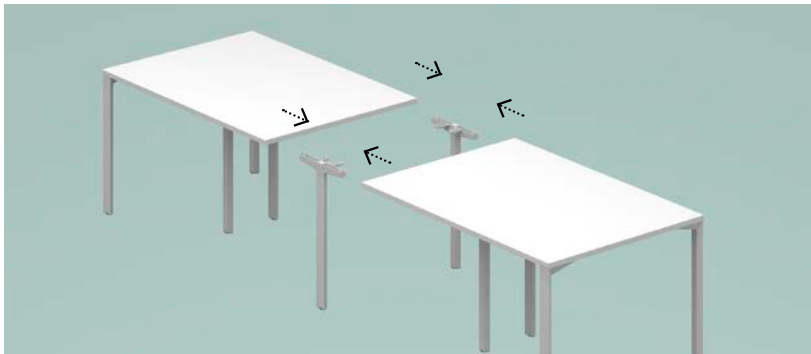


- Double pedestal leg
- Pata con nudo doble
- Piètement double

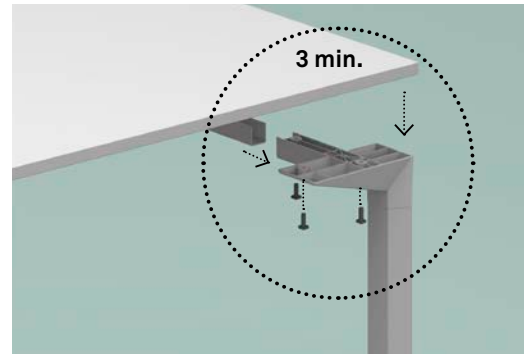


- Single pedestal leg
- Pata con nudo simple
- Piètement simple

Easy assembly / Fácil montaje / Montage facile



- Add-on meeting tables
- Crecimiento mesas de reunión
- Croissance tables de réunion



- 3 pieces 3 screws 3 minutes
- 3 piezas 3 tornillos 3 minutos
- 3 pièces 3 vises 3 minutes

Designers / Diseñadores / Designers

Tandem Company

Experts in the process of innovation, design and development of products. Their work, together with the customer's knowledge and experience, provides a different point of view, generating new ideas resulting in successful products. In addition, Tandem works in a dedicated and efficient way with companies from several sectors, such as: Holding Simon (Simon, Simon Tech, Simon Lighting, E2S), Mitsubishi Electric, Diset, Araven, Lueta among others.

Expertos en el proceso de innovación, diseño y desarrollo de productos. Su trabajo, unido al conocimiento y experiencia del cliente, posibilita un punto de vista diferente, generando nuevas ideas que desemboquen en productos de éxito. Además, Tandem colabora de una manera comprometida y eficaz con empresas de diferentes sectores como: Holding Simon (Simon, Simon Tech, Simon Ligthing, E2S), Mitsubishi Electric, Diset, Araven, Lueta entre otras.

Expert dans le processus d'innovation, de design et de développement des produits. Le travail, uni à la connaissance et à l'expérience du client, permet d'avoir un point de vue différent, ce qui donne lieu à des nouvelles idées qui débouchent sur des produits de succès. D'autre part, Tandem collabore d'une manière engagée et efficace avec des entreprises de différents secteurs, comme par exemple : Holding Simon (Simon, Simon Tech, Simon Ligthing, E2S), Mitsubishi Electric, Diset, Araven, Lueta entre autres.

Overviews / Configuraciones y dimensiones / Configurations et dimensions

Desk and add-on desks
Mesas individuales y crecimientos
Bureaux individuels et croissances



A x B

180 x 80	120 x 80	140 x 67
160 x 80	180 x 67	120 x 67
140 x 80	160 x 67	100 x 56

A x B

180 x 80	120 x 80	140 x 67
160 x 80	180 x 67	120 x 67
140 x 80	160 x 67	

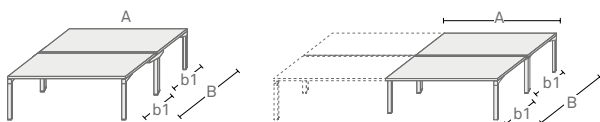
Return desks
Alas
Retours



A x B

100 x 56
80 x 56

Bench desks and add-on desks
Bench y crecimientos
Bench et croissances



A x B/b1

180 x 164,5/80	140 x 164,5/80	180 x 139/67	140 x 139/67
160 x 164,5/80	120 x 164,5/80	160 x 139/67	120 x 139/67

Desk links
Enlaces
Extensions



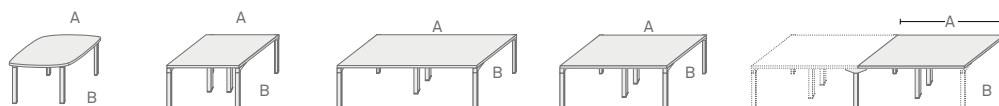
A x B/b1/b2

164,5 x 67/21,8/52,5
160 x 67/21,8/52,5
138,5 x 67/21,8/52,5
134 x 67/21,8/52,5

A x B

164,5 x 45	138,5 x 45
160 x 45	134 x 45

Meeting tables
Mesas de reunión
Tables de réunion



A x B

110 x 110

A x B

140 x 140

A x B

200 x 120
240 x 120
160 x 120

A x B

160 x 120

A x B

160 x 120

Logos desks height: 72,4 cm (19 mm tops) and 73,5 cm (30 mm tops).
Altura mesas Logos: 72,4 cm (tapas de 19 mm) y 73,5 cm (tapas de 30 mm).
Hauteur bureaux Logos: 72,4 cm (plateaux de 19 mm) et 73,5 cm (plateaux de 30 mm).