

FICHA TÉCNICA

Gama Saturno

TOUCHSCALE 22 RLI

Balanza PC colgante
con impresora y etiquetadora.

Balanza PC con pantalla táctil de 15" y pantalla trasera VGA de 9".

Etiquetadora e impresora térmica inteligente.

Hardware:

CPU: Microprocesadores Intel Atom, Tarjeta gráfica dedicada, Memoria RAM DDR III.

Almacenamiento: Dispositivo SSD.

Comunicación Ethernet (Opción Wifi). Conectividad USB (3 Externos). Cuatro puertos RS232 (1 externo).

Blindaje metrológico. El dispositivo de peso tiene blindaje independiente pudiendo realizar cualquier reparación sin rotura de precinto metrológico.

S.O. Linux Ubuntu.

Disponible también en Windows (consultar).

Programa totalmente modular, creado por Grupo Epelsa.

Pantallas de venta totalmente configurables (consultar tarifas).

Publicidad multimedia con videos e imágenes. Creación de playlists.

Módulo de facturación, Gestión de tarifas, Publicidad cruzada, Sistema de fidelización de clientes, etc.

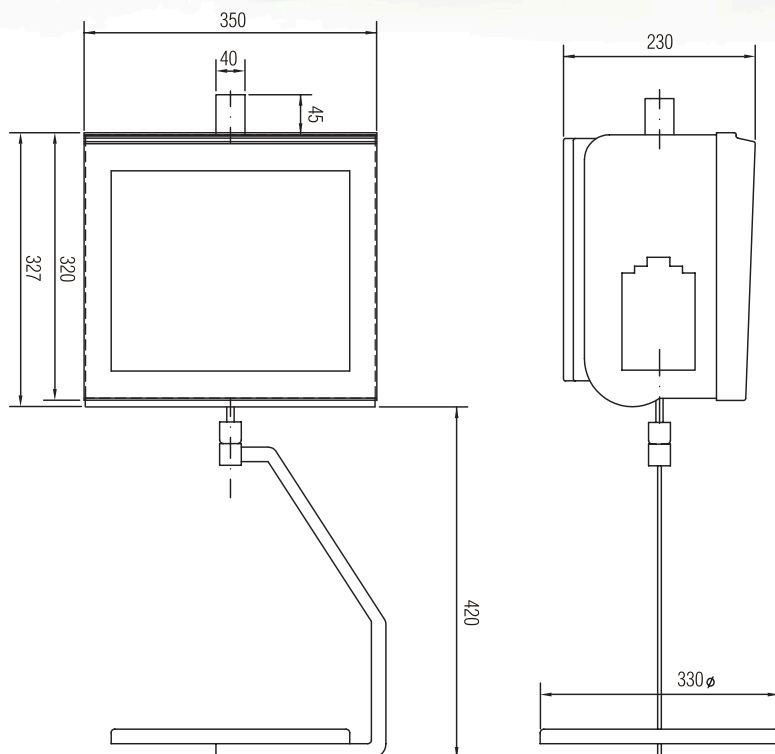
ENCASE: Software de diseño de etiquetas y tiques.

Webserver: Para la programación y consulta de datos.

FTP Server.

Mantenimiento remoto con herramientas estándar de mercado.

Actualizaciones de software remotas y automáticas.



Pantallas

Pantalla táctil de 15" y pantalla trasera VGA de 9".

Múltiples diseños de entorno de trabajo seleccionables desde el menú (estéticas).

Diseños de pantalla en constante evolución. Interfaz adaptada a todos los modos de trabajo: venta, envasado, POS y autoservicio. Diseños de pantalla de alto contraste. Aumento de la visibilidad de la pantalla de trabajo en espacios de alta luminosidad.



Datos programables por PLU

Descriptivos de Artículo ilimitados en cantidad y número de caracteres.

Imágenes por Artículo, familia, sección y mostrador. Teclados y parrillas de productos configurables.

Asignación de Artículos en teclas directas mediante Drag & Drop. Permite asignar hasta 8 Artículos a la línea de favoritos.

Múltiples tarifas por artículo, publicidad cruzada, descuentos, impuestos, asignación de productos regalo (fidelización).

Memoria

Tamaño de bases de datos prácticamente ilimitado, el número de artículos, descriptivos, trazabilidad, etc.

Capacidades de PC tanto en memoria para procesos como en memoria para almacenamiento.

Comunicaciones

Número ilimitado de balanzas en red Ethernet (Tarjeta Ethernet Gigabit estándar).

Conectividad USB (3 Externos).

Opción comunicación Wireless integrada.

Cuatro puertos RS232 (1 externo).

Salida de Cajón Portamonedas estandar.

Operativa

Balanza multifunción que cuenta con múltiples modos de trabajo personalizables (venta, envasado, POS, autoservicio), configurables de manera independiente con un diseño de pantalla exclusivo.

Diferentes modos de agrupación de producto (tabla + tecla, familia + posición, ordenados por código, alfabético, etc).

Gestión de múltiples mostradores, secciones, familias, vendedores, etc.

Diferentes estéticas de pantalla combinables con fondos de escritorio de variados estilos para adaptarse a todo tipo de negocio.

Hardware

CPU: Microprocesadores Intel Atom, Tarjeta gráfica dedicada, Memoria RAM DDR III.

Almacenamiento: Dispositivo SSD.

TFT LCD: 12", brightness: 450 Nits, resolución: 800x600

Touch Screen: Touch resistivo de 5 hilos.

Segundo display: VGA 9" 16:9 para el cliente.

Impresora térmica de tique

Impresora inteligente, con capacidad de impresión gráfica de alta velocidad.

El nuevo diseño del conjunto de impresora, nos permite en segundos sustituir una impresora averiada sin acceder a ninguna parte sensible del equipo.

Diseños de tique completamente configurables mediante software de diseño gráfico (ENCASE).

Impresión de tique, factura simplificada, tique de encargo, tique de aparcamiento, informes de ventas y de bases de datos.

Etiquetadora térmica de 60mm

Grupo etiquetador con cabezal térmico de 60mm con posibilidad de imprimir tiques y etiquetas. Etiquetadora inteligente con capacidad de impresión gráfica para múltiples logotipos e iconos. Formatos de tique y etiqueta completamente configurables mediante software gráfico instalado en el equipo (ENCASE).

Longitud dinámica de etiquetas. Permite emplear las tipografías nativas del equipo y la instalación de tipos externos. Formatos de tiques y etiquetas ilimitados. Posibilidad de imprimir informes, listados y facturas por cliente en impresoras externas, se puede generar archivos pdf. Incorpora normativas de etiquetado (alérgenos, información nutricional, trazabilidad de vacuno, pescado, verdura, etc).

Software

Software flexible con herramientas estándar (Entorno Linux o Windows). Software desarrollado por Grupo Epelsa.

Acceso directo a BB.DD (sin necesidad de Interface).

Sistema Operativo estándar (Linux Ubuntu). S.O. Windows opcional. Actualizaciones remotas de software y firmware (excepto condiciones metrológicas).

Blindaje metrológico independiente que permite la sustitución de cualquier componente del equipo sin alterar el precinto metrológico del dispositivo de peso.

Mantenimiento y control remoto del equipo mediante herramientas estándar (VNC, Teamviewer, etc.).

Utilidad para el diseño de etiquetas y tiques integrado en la balanza (ENCASE). Diagnóstico remoto para tele mantenimiento. Webserver para la programación y consulta de datos. Copia y restauración de la base de datos, exportable a cualquier balanza. Exportación de ventas a fichero csv compatible con hojas de cálculo.

Opciones

Pantalla trasera 9", 12" ó 15".

Wifi

4 Gb RAM



Otros

-Margen de temperatura: 0° ~ 40° C, 10% ~ 90%

Humedad relativa

-Tensión de funcionamiento: 125-220V. (+10%, -15%)

(posibilidad otras tensiones)

-Consumo de corriente: Entre 40 y 60w

-Frecuencia de red: 50 / 60 HZ

Capacidades

Capacidad	15kg
División	5g
Carga mínima	100g
Tara máxima	9.995g