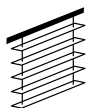


saxun®



---

# VENECIANA DE **MADERA**

---

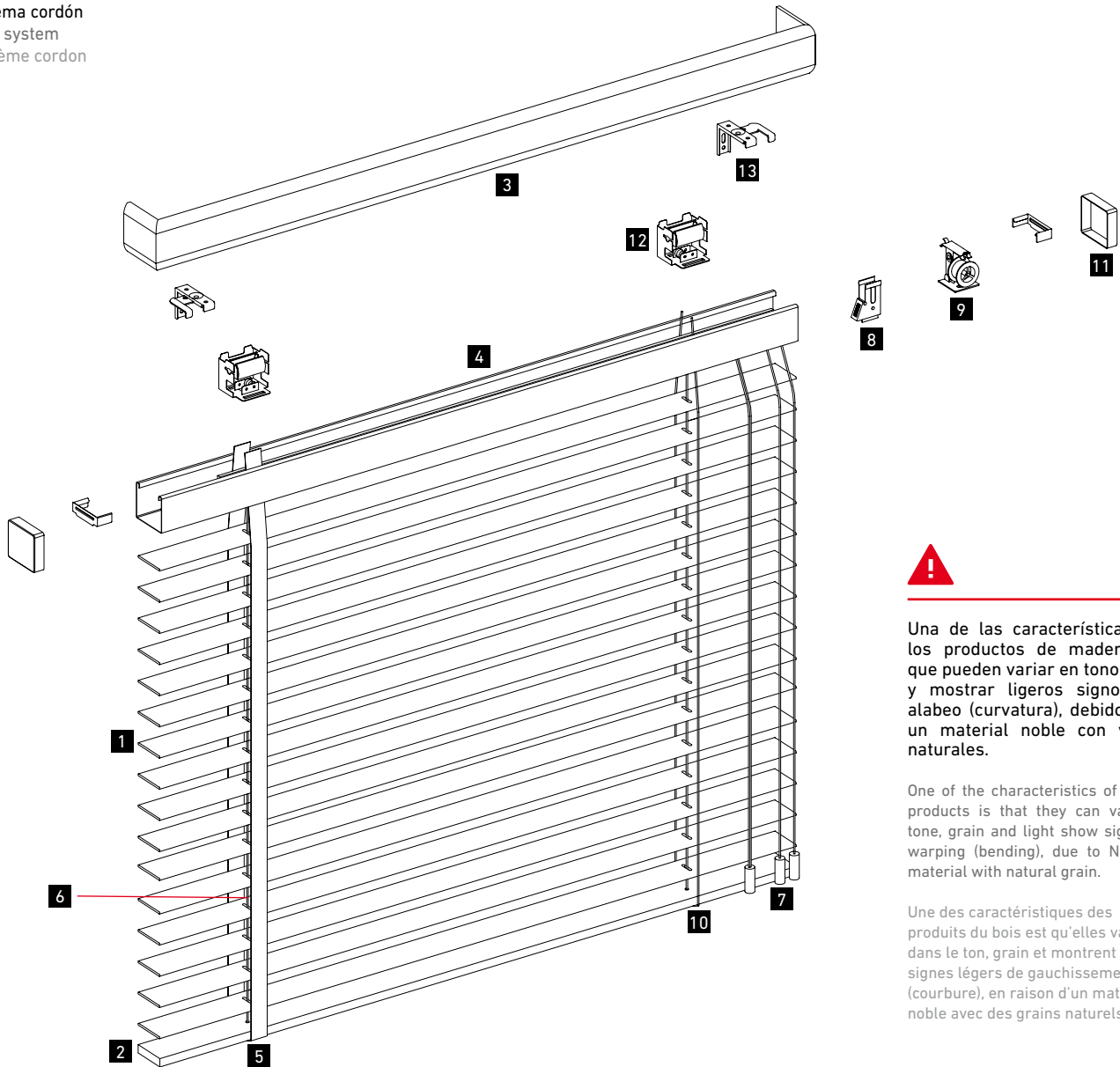
WOODEN VENETIAN BLIND | VÉNITIEN EN BOIS



## COMPONENTES

COMPONENTS | COMPOSANTS

Sistema cordón  
Cord system  
Système cordon



Una de las características de los productos de madera es que pueden variar en tono, veta y mostrar ligeros signos de alabeo (curvatura), debido que un material noble con vetas naturales.

One of the characteristics of wood products is that they can vary in tone, grain and light show signs of warping (bending), due to Natural material with natural grain.

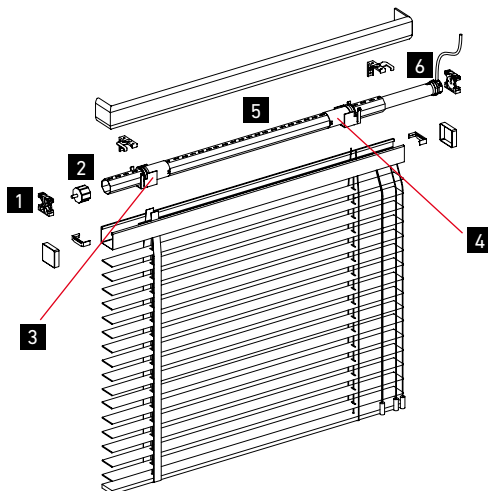
Une des caractéristiques des produits du bois est qu'elles varient dans le ton, grain et montrent des signes légers de gauchissement (courbure), en raison d'un matériau noble avec des grains naturels.

DESCRIPCIÓN DESCRIPTION   DESCRIPTION	CÓDIGO REF.   RÉF.
<b>1</b> Lama Veneciana madera 50 CLS Classic Wooden Venetian slat 50 CLS Classic Lame Vénitien bois 50 CLS Classic	<b>004127</b>
<b>2</b> Terminal Veneciana madera 50 CLS Classic Wooden Venetian bottom weight 50 CLS Classic Lame finale Vénitien bois 50 CLS Classic	<b>004126</b>
<b>3</b> Cenefa Veneciana madera 50 CLS Classic Wooden Venetian covering 50 CLS Classic Liseré bois 50 CLS Classic	<b>004128</b>
<b>4</b> Cabezal Veneciana 50 CLS Wooden Venetian head 50 CLS   Tête Vénitien bois 50 CLS	<b>004135</b>
<b>5</b> Cinta de 50 ancho 38 CLS Tape width 50, 38 CLS   Sangle de 50 hauteur 38 CLS	<b>004138</b>
<b>6</b> Cordón 1,7 mm CLS Cord 1,7 mm CLS   Cordon 1,7 mm CLS	<b>004139</b>
<b>7</b> Tirador de aluminio Veneciana 50 Aluminium counterweight Wooden Venetian 50 Poignée cordon aluminium Vénitien 50	<b>004143</b>

DESCRIPCIÓN DESCRIPTION   DESCRIPTION	CÓDIGO REF.   RÉF.
<b>8</b> Freno cuerda Veneciana 50 CLS Move up mechanism Venetian Blind 50 CLS Treuil Vénitien 50 CLS	<b>004151</b>
<b>9</b> Regulador Veneciana 50 CLS Regulation mechanism Venetian Blind 50 CLS Treuil de graduation Vénitien 50 CLS	<b>004149</b>
<b>10</b> Escalerilla cordón de 50 CLS Ladder cordon de 50 CLS   Passerelle cordon de 50 CLS	<b>004137</b>
<b>11</b> Tapón cabezal 50 CLS Head cap 50 CLS   Bouchon de tête 50 CLS	<b>004130</b>
<b>12</b> Soporte bombo Veneciana 50 CLS Reel 50 Venetian Blind CLS Support tortillon Vénitien 50 CLS	<b>004152</b>
<b>13</b> Soporte cabezal techo pared CLS Head wall/ceiling bracket CLS   Support mur/plafond CLS	<b>004154</b>

## SISTEMA MOTOR

MOTOR SYSTEM | SYSTÈME MOTEUR

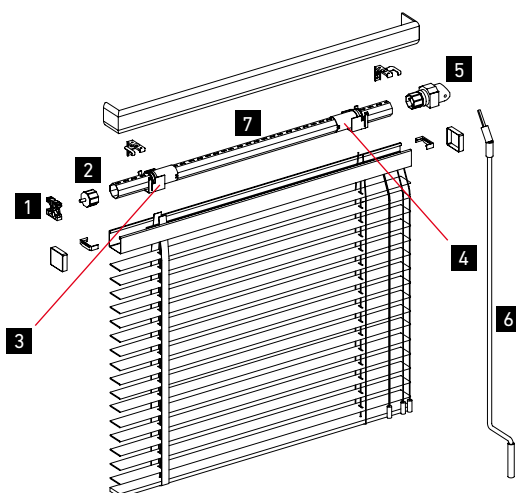


DESCRIPCIÓN DESCRIPTION   DESCRIPTION	CÓDIGO REF.   RÉF.	DESCRIPCIÓN DESCRIPTION   DESCRIPTION	CÓDIGO REF.   RÉF.
<b>1</b> Soporte motor y contera Support motor and axle cup   Support moteur et embout	<b>030560</b>	<b>4</b> Cono Cone   Cône pour axe	<b>004310</b>
<b>2</b> Contera Axle cup   Embout	<b>004309</b>	<b>5</b> Eje 42 Axle 42   Axe 42	<b>017030</b>
<b>3</b> Bancada Bench   Support	<b>004312</b>	<b>6</b> Motor Motor   Moteur	

\* El código dependerá del modelo de motor  
The code will depend on the motor type | The référence dépendra du moteur

## SISTEMA CARDÁN

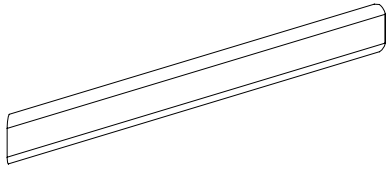
CRANK SYSTEM | SYSTÈME TREUIL



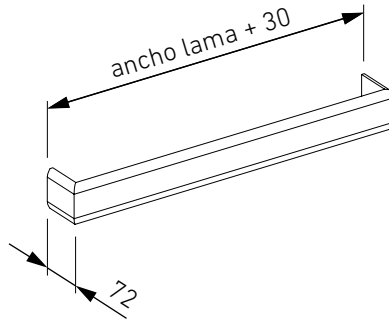
DESCRIPCIÓN DESCRIPTION   DESCRIPTION	CÓDIGO REF.   RÉF.	DESCRIPCIÓN DESCRIPTION   DESCRIPTION	CÓDIGO REF.   RÉF.
<b>1</b> Soporte motor y contera Bracket motor and axle cup   Support moteur et embout	<b>004313</b>	<b>5</b> Cardán Crank handle   Treuil	<b>004300</b>
<b>2</b> Contera Axle cup   Embout	<b>004309</b>	<b>6</b> Manivela Handle   Manivelle	<b>004306</b>
<b>3</b> Bancada Bench   Support	<b>004312</b>	<b>7</b> Eje 42 Axle 42   Axe 42	<b>017030</b>
<b>4</b> Cono Cone   Cône pour axe	<b>004310</b>		

## GALERÍAS

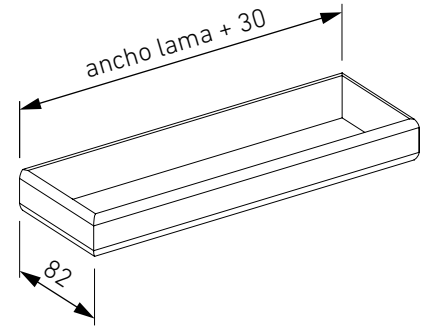
GALLERIES | GALERIES



Dentro hueco  
Frontal cover  
Frontal



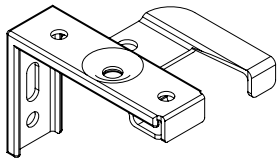
Estándar  
Standard  
Standard



Completa  
Complete  
Complet

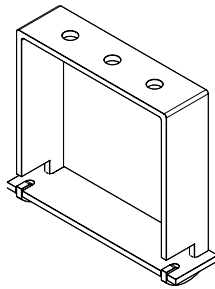
## SOPORTES

SUPPORTS | SUPPORTS



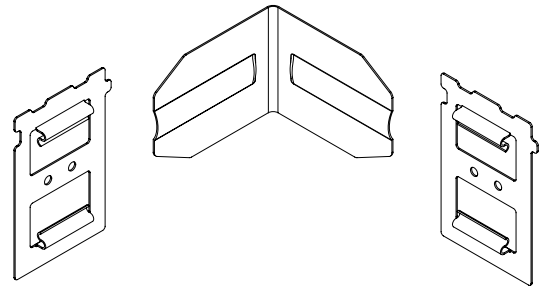
Soporte giratorio  
Revolving support  
Support giratoire

004263



Soporte techo tipo "U"  
Roof bracket "U" type  
Support plafond type "U"

004261

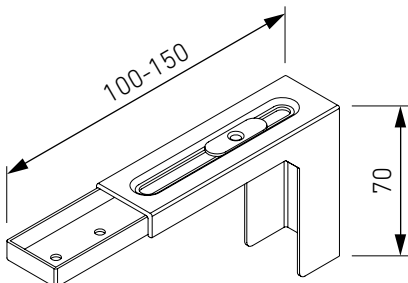


Soporte escuadra clip cenefa  
Support angle bracket clip  
Support en équerre clippable galerie

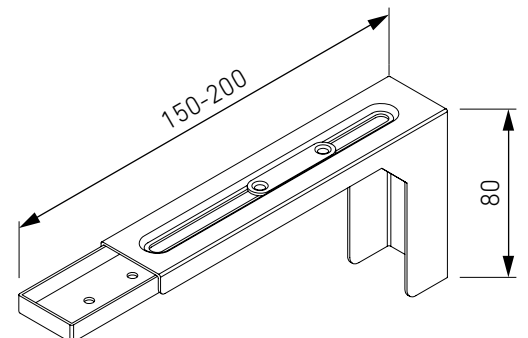
004236

## ESCUADRAS

SQUARES | ÉQUERRES



004265



004266

MÁXIMOS  
MAXIMUMS | MAXIMUMS

Ancho | Width | Largeur

2,40 m

Alto | Height | Hauteur

3,00 m

MÍNIMOS  
MINIMUMS | MINIMUMS

Ancho | Width | Largeur

0,30 m

Alto | Height | Hauteur

0,30 m

