

Descripción/ Unión vertical de JUGA LA CABAÑA y JUGA LA ROCA. Según la edad de sus usuarios esta combinación está abierta a la construcción creativa del niño, a juegos de contención y estimulación sensorial, juegos de contraste, de defensa, equilibrio y juegos de reglas entre otros. Incluye entradas circulares, claraboya, rueda giratoria, grabados geométricos, red estrella de 3 puntas, plataforma y tobogán.

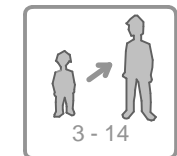
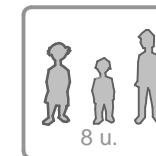
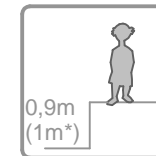
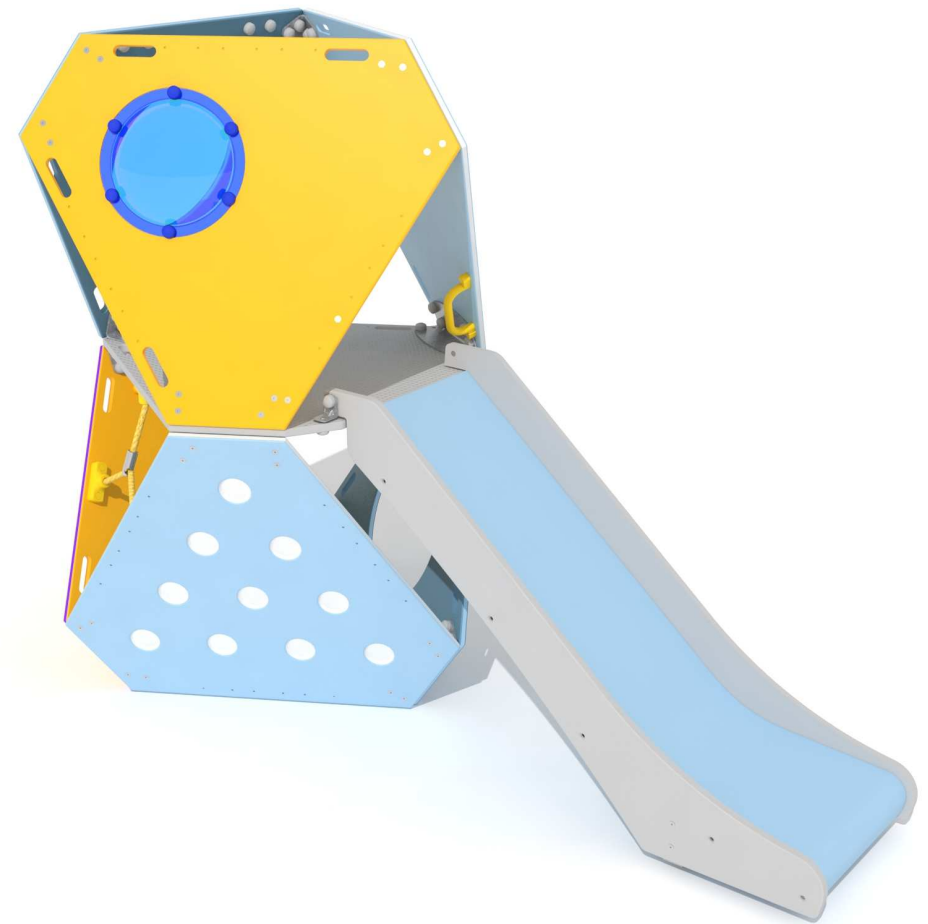
- Materiales/**
- Polietileno de alta densidad, libre de mantenimiento y antigraffiti.
 - Tobogán de polietileno.
 - Cuerdas de polipropileno con alma de acero.
 - Partes metálicas en acero galvanizado y acero con pintura de poliéster termoendurecido.
 - Tornillería de acero inoxidable.

Description/ Vertical coupling of HUT JUGA and THE ROCK JUGA. This combo is open to be interpreted creatively by the children themselves, according to their age. They can play containment and sensory stimulation games, games of opposites, defence, balance and rules, among others. Includes circular entrances, windows, rotating wheel, geometric patterns, Y-shaped net, platform and slide.

- Materials/**
- Antigrffiti, maintenance-free HDPE.
 - HDPE slide.
 - Steel- core polypropylene ropes.
 - Thermohardened painted steel and galvanized steel metal parts.
 - Stainless Steel screws.

Description/ L'union verticale des jeux JUGA CABANE et JUGA ROCHE. Selon l'âge des enfants, cette combinaison est ouverte à la construction créative de l'enfant et à la stimulation sensorielle, aux jeux de différence, de défense, d'équilibre et de règles parmi d'autres. Comprend des entrées circulaires, hublot de couleur, disque tournant, gravures géométriques, filet en étoile à 3 points, plate-forme et d'un toboggan.

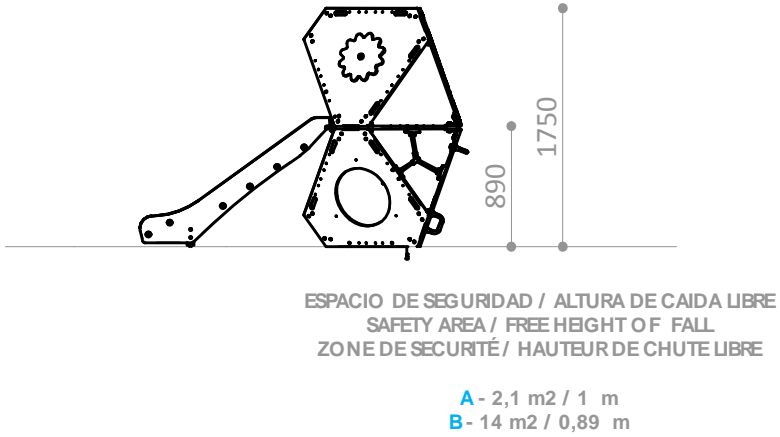
- Matériaux/**
- Polyéthylène haute densité, libre d'entretien et antigraffiti.
 - Toboggan en polyéthylène.
 - Cordes en polypropylène avec âme en acier.
 - Pièces métalliques en acier galvanisé et acier avec peinture polyester thermodurcie.
 - Visserie en acier inoxydable



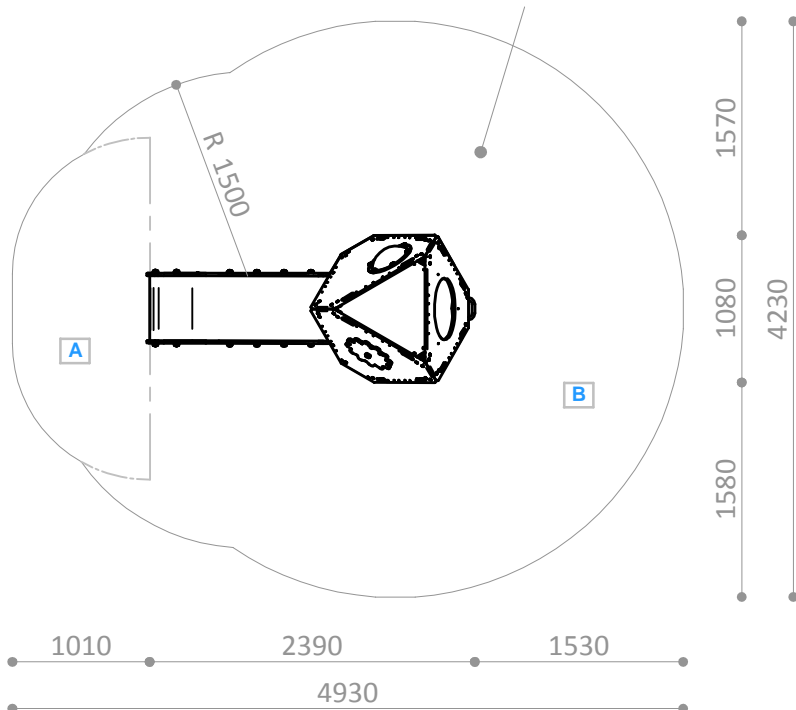
*La superficie amortiguadora debe tener una altura de caída crítica de 1m para compensar el movimiento forzado.

*Safety surface must have a 1 m critical falling height to compensate the forced movement.

*Le revêtement amortissant doit avoir une hauteur de chute critique 1 mètre pour compenser le mouvement forcé.



Superficie según EN-1176-1
Surface according to EN-1176-1
Revêtement conformément à la Norme EN-1176-1



TOBOGÁN HDPE JUGA R5300-46

Pieza más grande



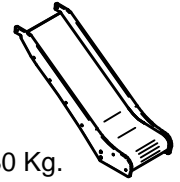
Biggest part



La plus grande pièce

TOBOGÁN HDPE JUGA R5300-46

Pieza más pesada



Heaviest part

La pièce la plus lourde

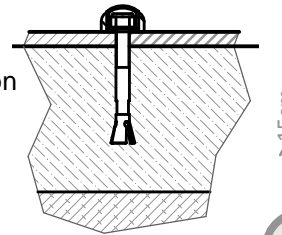
30 Kg.

R5307PA

Suelo de hormigón

Concrete ground

Fixation sur béton



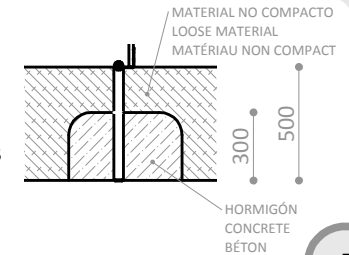
x5

R5307PE

Otros suelos

Other grounds

Autres sols



x5

Disponibilidad de repuestos durante 10 años.
Spare parts available for 10 years.
Disponibilité de pièces de rechange pendant 10 ans.

Industrias Agapito se reserva el derecho a modificar sin previo aviso los elementos descritos en este documento.
Industrias Agapito reserves the right to change the items described in this document without prior notice.
Industrias Agapito se réserve le droit de modifier à tout moment et sans préavis les éléments décrits dans le présent document.

