

REF. JE-25 | Mini Tobogán Fantasía



EDAD

2-13

Dimensión Total:

2,70 x 0,54 x 0,70 m.

Superficie Total:

5,70 x 3,54 m.

Peso total:

35 kg

Peso de la Pieza Mayor:

35 kg

Tiempo de Montaje:

1/2 h

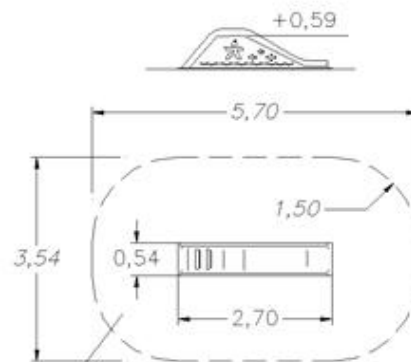
Operarios Necesarios:

2

Certificado:

Z2 09 07 31454 038

Observaciones:



ALC= 590 mm.
S= 18,40 M2