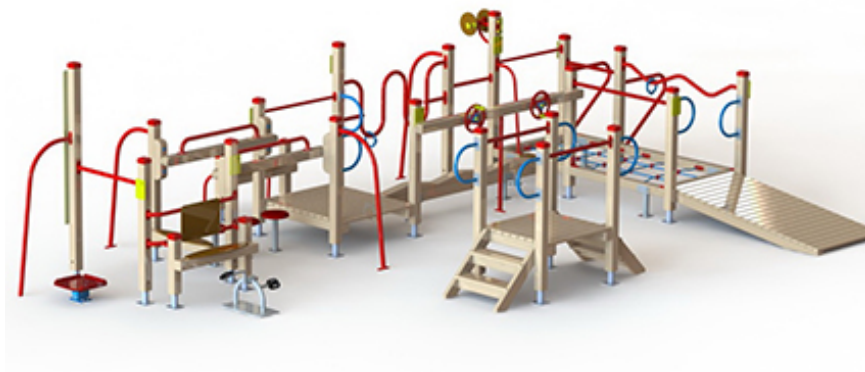


REF. BJ-001 |



EDAD

18-99



**Dimensión Total:**  
8,48x5,34x2,17

**Superficie Total:**  
11,48x8,34

**Peso total:**  
910

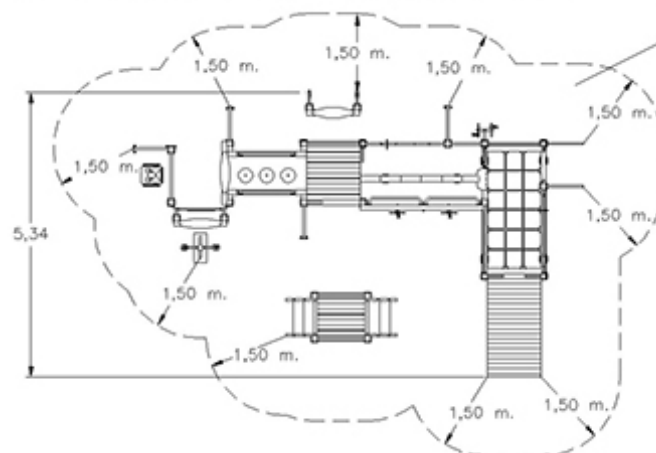
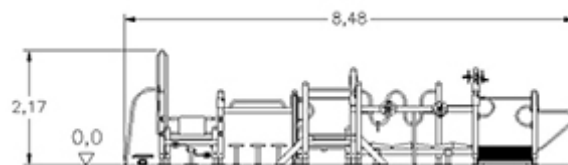
**Peso de la Pieza Mayor:**  
72

**Tiempo de Montaje:**  
8

**Operarios Necesarios:**  
4

**Certificado:**

**Observaciones:**



ALC.<600 mm.  
S=71,2 m2