

## REF. GE-3025.2 | Columpio sencillo mini (cuna)



EDAD

3-6



### Dimensión Total:

2,05 x 1,26 x 2,14 m.

### Superficie Total:

\*2,05 x 5,80 m. / #2,05 x 6,80 m.

### Peso total:

123 kg

### Peso de la Pieza Mayor:

42 kg

### Tiempo de Montaje:

1 h

### Operarios Necesarios:

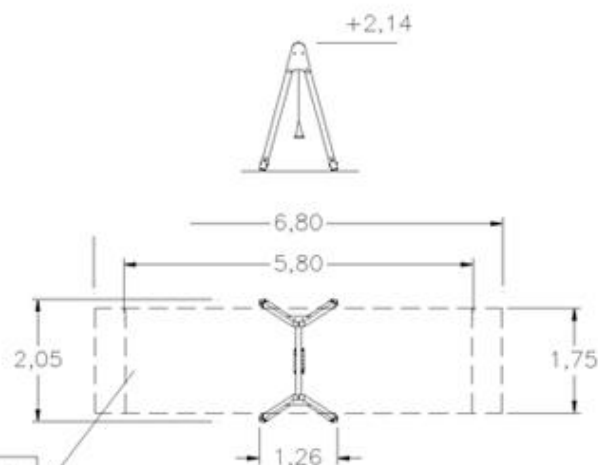
2

### Certificado:

Z2 10 03 31454 048

### Observaciones:

\* Superficie sintética # Superficie natural



ALC=1140 mm.  
S\*=10,2 m<sup>2</sup>  
S#=11,9 m<sup>2</sup>