



Función/ Rueda de salto ajustable apta para categorías S, M y L, conforme a la Federación Canina Internacional.

- Materiales/**
- Polietileno de alta densidad, libre de mantenimiento y antigraffiti.
 - La rueda es regulable en altura a través de la cadena de acero inoxidable en dos posiciones según las categorías S, M y L.
 - Partes metálicas en acero galvanizado en caliente.
 - Tornillería de acero inoxidable.
 - Rueda colgante, con desplazamiento en caso de colisión para evitar lesiones.



Function/ Tyre. Suitable for S, M and L categories, according to the Federation Cynologique Internationale.

- Materials/**
- Antigraffiti, maintenance-free HDPE.
 - Tyre height, adjustable to two positions according to S, M and L categories with the stainless steel chain.
 - Hot - dip galvanized steel parts.
 - Stainless Steel screws.
 - Suspended tyre with movement to prevent injury should a collision occur.



Fonction/ Pneu de saut réglable adapté aux catégories S, M et L, selon les critères de la Fédération Cynologique Internationale.

- Matériaux/**
- Polyéthylène haute densité, sans entretien et antigraffiti.
 - Le pneu est réglable en hauteur grâce à une chaîne en acier inoxydable dans deux positions différentes pour les catégories S, M et L.
 - Parties métalliques en acier galvanisé à chaud.
 - Visserie en acier inoxydable.
 - Pneu suspendu, amovible en cas de collision pour éviter les blessures.

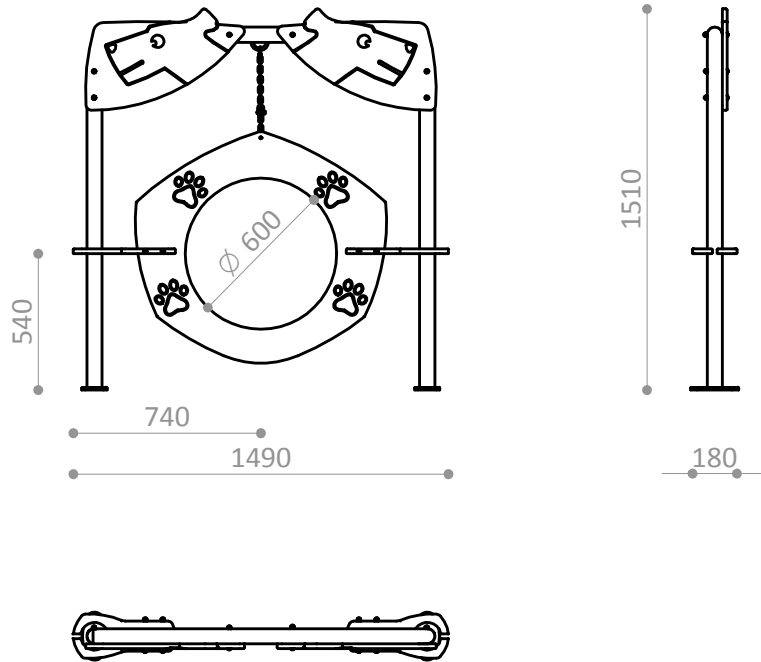


* Categorías según tamaño de acuerdo al reglamento Agility FCI 2012.

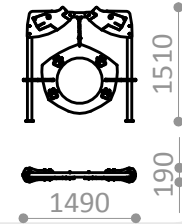
* Size categories according to the FCI Agility Regulations of 2012.

* Catégories selon la taille, conformément au règlement d'Agility de la FCI 2012.

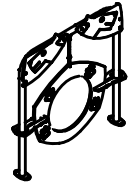
Este obstáculo cumple con las medidas y especificaciones del reglamento de Agility FCI 2012
This obstacle complies with the sizes and specifications of the FCI Agility Regulations of 2012.
Cette barrière est conforme aux mesures et les spécifications du règlement d'Agility de la FCI 2012



PIEZA MAS GRANDE
BIGGEST PART
LA PLUS GRANDE PIECE
R9015

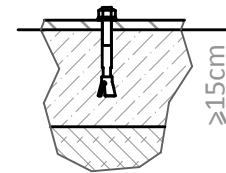


PIEZA MAS PESADA
HEAVIEST PART
LA PIECE LA PLUS LOURDE
R9015



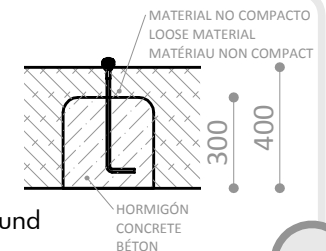
28,5 Kg.

R9015A
Suelo de hormigón
Concrete ground
Fixation sur béton



x4

R9015E
Otros suelos
Other grounds
Autres sols
Sonstiger Untergrund



x4

