

## ACTIVIDADES



## DATOS TÉCNICOS

### DIMENSIONES:

2,40 x 0,60 x 1,45 m

### SUPERFICIE DE JUEGO:

5,40 x 3,60 m

### COMPONENTES:

Poste verticales y tubos estructurales en acero galvanizado. Sistema de muelles acero. Elementos de unión de aluminio, y paneles de Polietileno

### Accesibilidad:



Motriz

Sensorial

Mental



## INSTALACIÓN



2,40 x 0,60 x 1,45 m



78 kg / 35 kg



2 h / 2 operarios

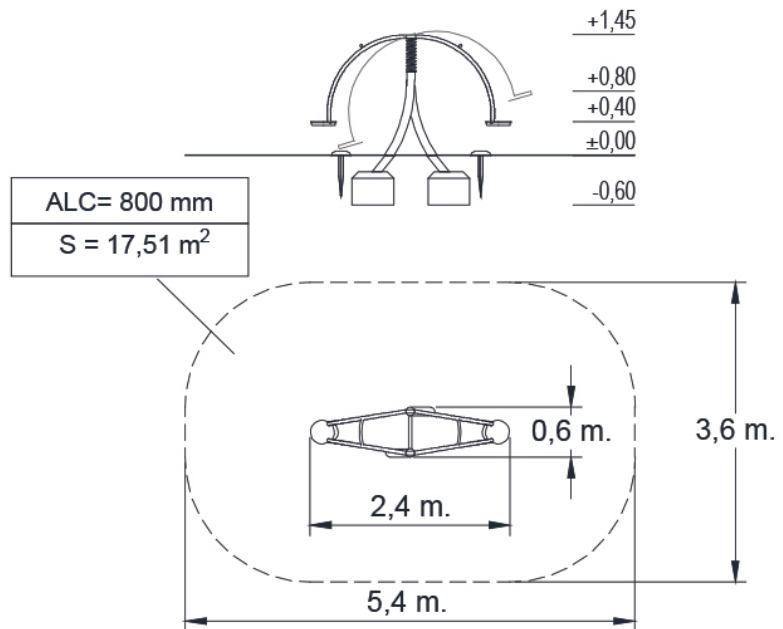


De 3 a 14 años



2 usuarios

Revestimiento del suelo segun norma EN-1176-1:2008



## IMÁGENES



NORMA Y CERTIFICADOS:

