

## ACTIVIDADES



## DATOS TÉCNICOS

### DIMENSIONES:

Ø 0,30 x 0,25 m

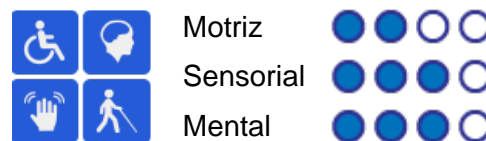
### SUPERFICIE DE JUEGO:

Ø 4,30 m

### COMPONENTES:

Poste vertical y tubos estructurales en acero galvanizado. Elementos de unión de aluminio, y paneles de HPL

### Accesibilidad:



## INSTALACIÓN

Revestimiento del suelo según norma EN-1176-1:2018



Ø 0,30 x 0,95 m



74 kg / 74 kg



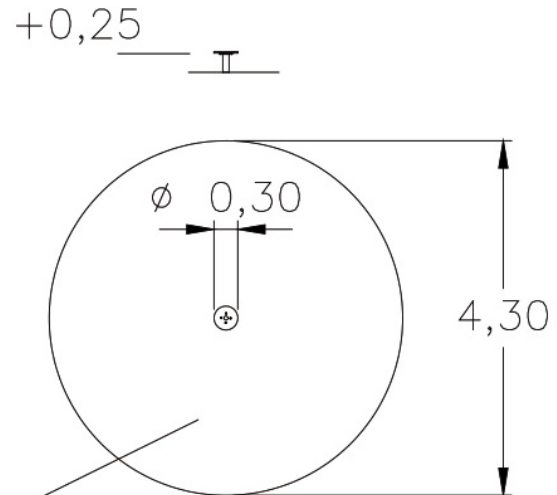
2 h / 2 operarios



De 4 a 14 años



2 usuarios



ALC= 250 mm

S = 14,50 m<sup>2</sup>

### NORMA Y CERTIFICADOS:

