



ACTIVIDADES



DATOS TÉCNICOS

DIMENSIONES:

Ø 0,30 x 1,17 m

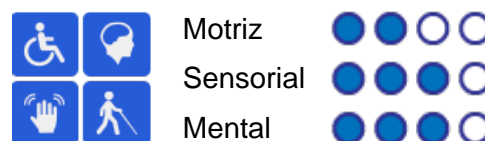
SUPERFICIE DE JUEGO:

Ø 4,30 m

COMPONENTES:

Poste vertical y tubos estructurales en acero galvanizado. Elementos de unión de aluminio, y paneles de HPL

Accesibilidad:



INSTALACIÓN

Revestimiento del suelo segun norma EN-1176-1:2018



Ø 0,30 x 1,95 m



84 kg / 84 kg



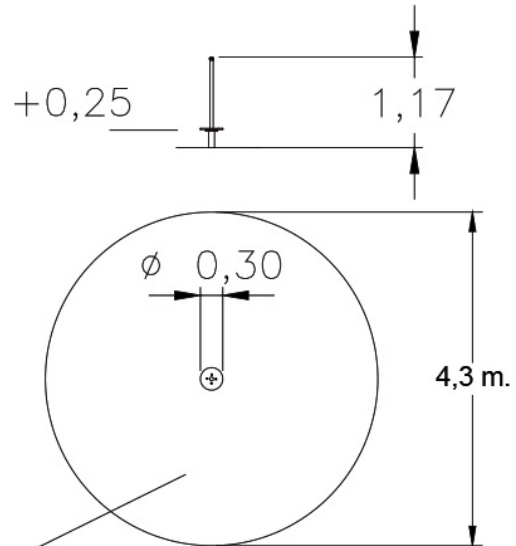
2 h / 2 operarios



De 4 a 14 años



2 usuarios



ALC= 250 mm

S = 14,50 m²

NORMA Y CERTIFICADOS:

