



## ACTIVIDADES



## DATOS TÉCNICOS

### DIMENSIONES:

2,42 x 1,72 x 2,06 m

### SUPERFICIE DE JUEGO:

4,20 x 5,30 m

### COMPONENTES:

Tejado; Estructura de la cabaña. (postes, tableros, bancos, mesa.)

### Accesibilidad:



Motriz



Sensorial



Mental



## INSTALACIÓN



1,40 x 1,72 x 0,54 m



205 kg / 45 kg



1 h / 2 operarios

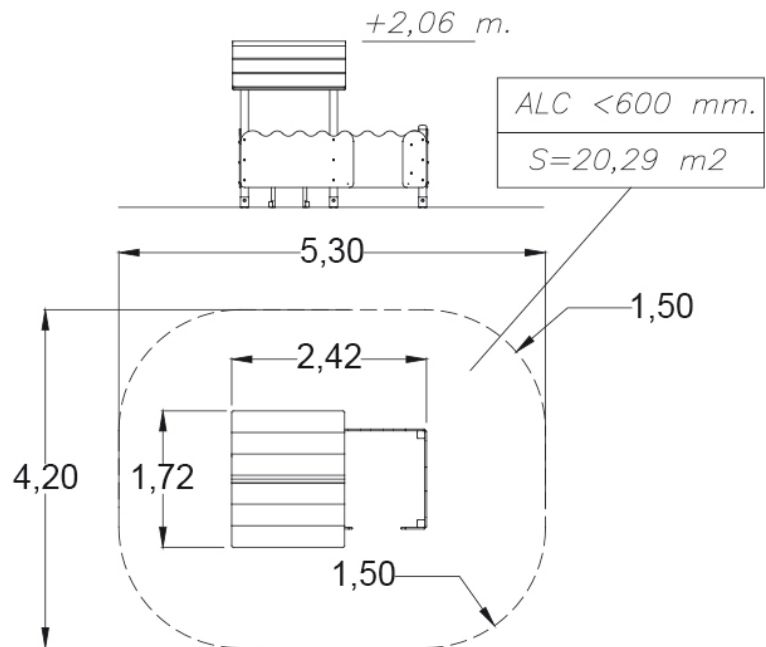


De 2 a 13 años



12 usuarios

Revestimientos del suelo  
segun NORMA EN-1176-1:2008



## IMÁGENES



NORMA Y CERTIFICADOS:

