



ACTIVIDADES



DATOS TÉCNICOS

DIMENSIONES:

2,38 x 5,76 x 2,49 m

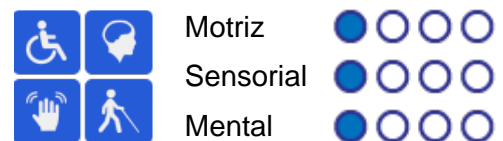
SUPERFICIE DE JUEGO:

5,46 x 9,21 m

COMPONENTES:

Torres; Tobogán Paris 80; Puente; Muro de red. Rampa de subida.

Accesibilidad:



INSTALACIÓN



1,95 x 0,74 x 2,56 m



285 kg / 128 kg



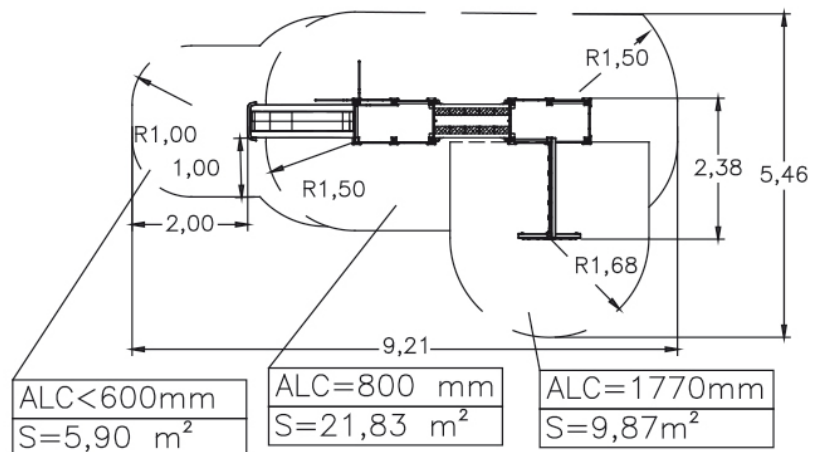
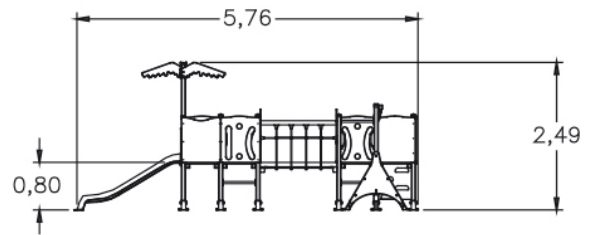
5 h / 3 operarios



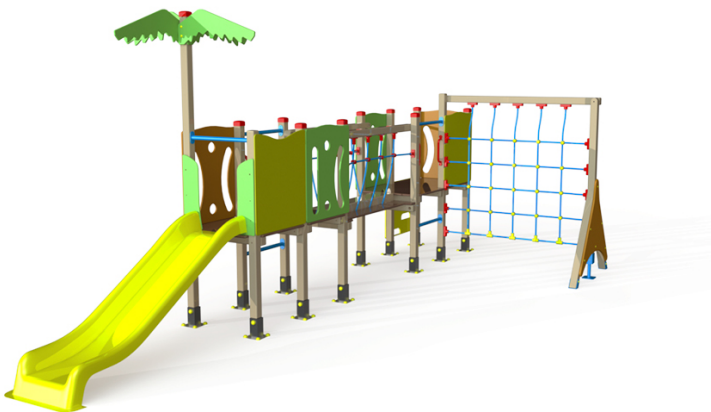
De 3 a 7 años



16 usuarios



IMÁGENES



NORMA Y CERTIFICADOS:

