



## ACTIVIDADES



## DATOS TÉCNICOS

**DIMENSIONES:**

3,16 x 4,80 x 2,70 m

**SUPERFICIE DE JUEGO:**

6,09 x 8,12 m

### Accesibilidad:



Motriz

Sensorial

Mental



## INSTALACIÓN



3,16 x 4,80 x 2,70 m



298 kg / 37 kg



6 h / 2 operarios

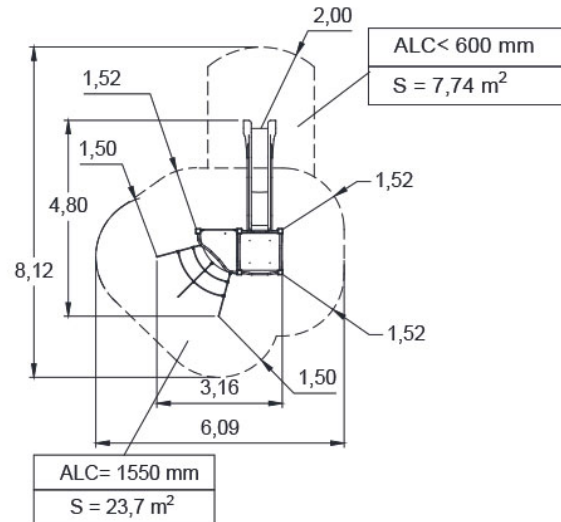
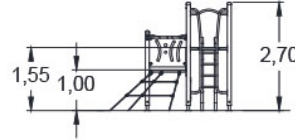


De 3 a 14 años



6 usuarios

Revestimiento del suelo segun  
norma  
EN-1176-1:2008



## IMÁGENES



NORMA Y CERTIFICADOS:

