

CABAÑA ARBOL



ACTIVIDADES



DATOS TÉCNICOS,

DIMENSIONES: 6,30 x 4,78 x 3,20 m.

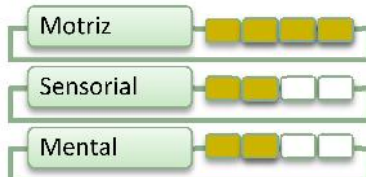
SUPERFICIE DE JUEGO: 8,21 m. x 7,69 m.

COMPONENTES:

Estructura General formada torre con tejado y plataformas de 1,20 ; 0,80, 040 m.; Tobogan T-110 y T 0,80, Escala de acceso, y tejados 2 aguas. pasarela de color, asientos de encuentro en zona inferior y en la torre, Rocodromo de acceso, red vertical de trepa, Tableros tallados y ventanas de cabaña y Mostrador de juego.

TODO REALIZADO EN COLORES ACORDE CON EL ENTORNO DE LA NATURALEZA

ACCESIBILIDAD:



INSTALACION



1,33x1,33x3,20 m.



678 kg. /145 kg.



10 h./ 2 operarios

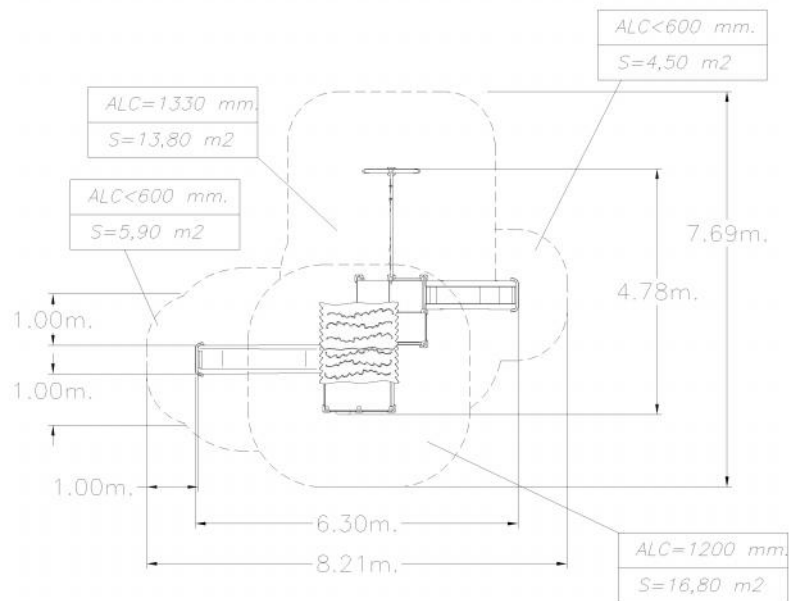
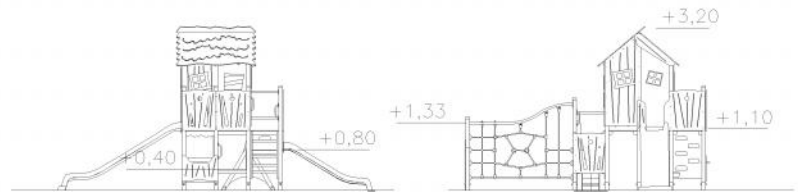


3 -14 años



20

Revestimientos del suelo
segun NORMA EN-1176-1:2018



FOTOS



NORMA Y CERTIFICADOS:

