

ACTIVIDADES



DATOS TÉCNICOS

DIMENSIONES:

3,00 x 3,00 x 2,30 m





SUPERFICIE DE JUEGO:

6,00 x 6,00 m

COMPONENTES:

Postes de acero, juegos de cuerda y panel con forma de palmera.

Accesibilidad:

		Motriz	<input checked="" type="checkbox"/>	<input type="checkbox"/>	<input type="checkbox"/>	<input type="checkbox"/>
		Sensorial	<input checked="" type="checkbox"/>	<input checked="" type="checkbox"/>	<input type="checkbox"/>	<input type="checkbox"/>
		Mental	<input checked="" type="checkbox"/>	<input checked="" type="checkbox"/>	<input type="checkbox"/>	<input type="checkbox"/>

INSTALACIÓN



3,00 x 0,20 x 0,20 m



170 kg / 45 kg



4 h / 2 operarios

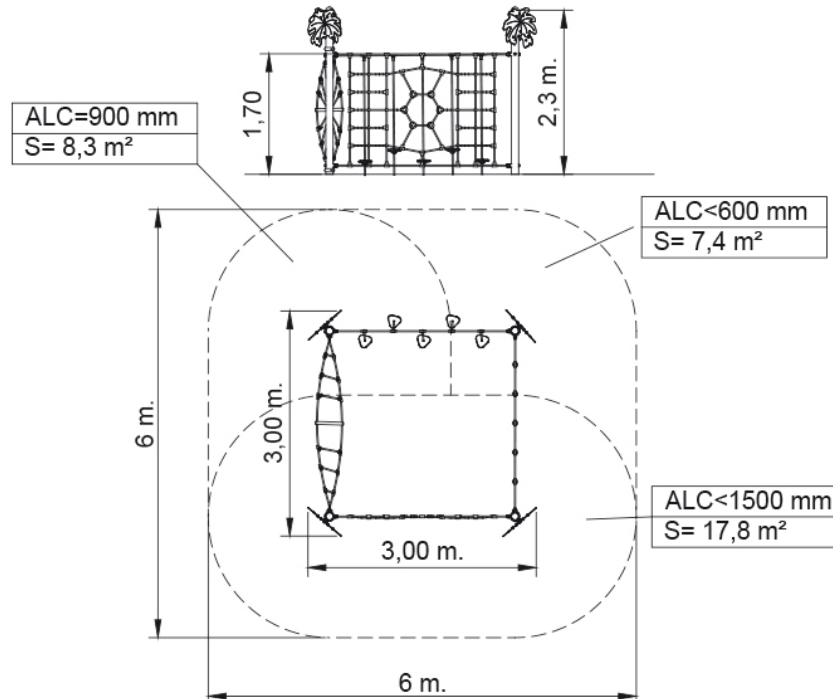


De 2 a 14 años

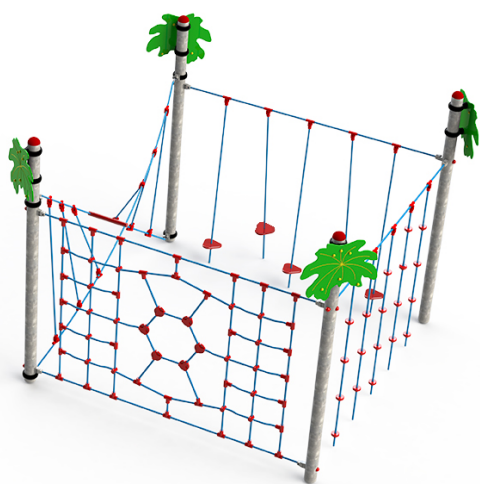


10 usuarios

Revestimiento del suelo según norma EN-1176-1:2008



IMÁGENES



NORMA Y CERTIFICADOS:

