

ACTIVIDADES



DATOS TÉCNICOS

DIMENSIONES:

2,72 x 0,60 x 2,30 m

SUPERFICIE DE JUEGO:

5,60 x 3,00 m

COMPONENTES:

Postes de acero, juegos de cuerda y panel con forma de palmera.

Accesibilidad:



Motriz



Sensorial



Mental



INSTALACIÓN



3,00 x 0,20 x 0,20 m



93 kg / 45 kg



4 h / 3 operarios



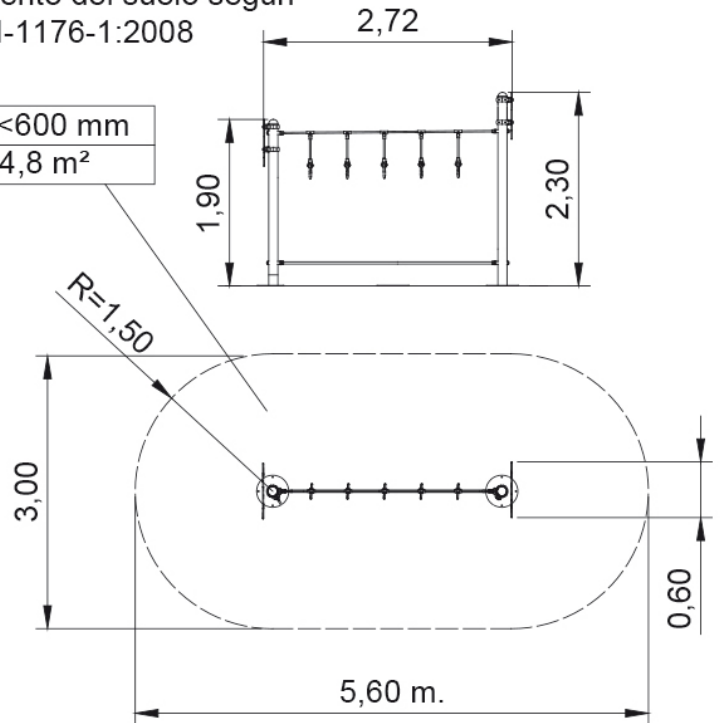
De 2 a 14 años



3 usuarios

Revestimiento del suelo según norma EN-1176-1:2008

ALC < 600 mm
S = 14,8 m²



NORMA Y CERTIFICADOS:

