

## ACTIVIDADES



## DATOS TÉCNICOS





**DIMENSIONES:**

4,21 x 4,21 x 4,05 m

**SUPERFICIE DE JUEGO:**

7,21 x 7,21 m

### Accesibilidad:

		Motriz	<input checked="" type="checkbox"/>	<input type="checkbox"/>	<input type="checkbox"/>	<input type="checkbox"/>
		Sensorial	<input checked="" type="checkbox"/>	<input checked="" type="checkbox"/>	<input checked="" type="checkbox"/>	<input type="checkbox"/>
		Mental	<input checked="" type="checkbox"/>	<input type="checkbox"/>	<input type="checkbox"/>	<input type="checkbox"/>

## INSTALACIÓN



4,21 x 4,21 m



234 kg / 134 kg



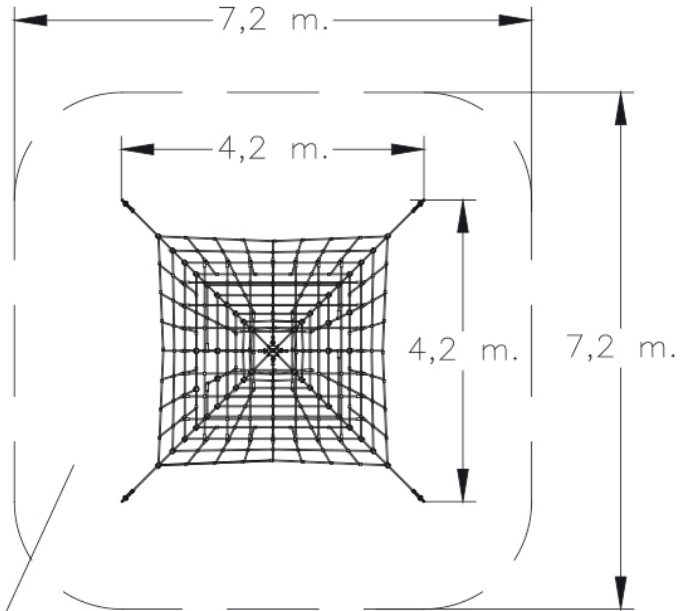
8 h / 3 operarios



De 3 a 14 años



20 usuarios



ALC= 950 mm.
S=49,89 m

Revestimientos del suelo  
segun NORMA EN-1176-1:2008

### NORMA Y CERTIFICADOS:

