

ACTIVIDADES



DATOS TÉCNICOS

DIMENSIONES:

3,63 x 3,63 x 2,75 m

SUPERFICIE DE JUEGO:

6,7 x 6,7 m

Accesibilidad:

		Motriz	<input checked="" type="checkbox"/>	<input type="checkbox"/>	<input type="checkbox"/>	<input type="checkbox"/>
		Sensorial	<input checked="" type="checkbox"/>	<input checked="" type="checkbox"/>	<input checked="" type="checkbox"/>	<input type="checkbox"/>
		Mental	<input checked="" type="checkbox"/>	<input type="checkbox"/>	<input type="checkbox"/>	<input type="checkbox"/>

INSTALACIÓN



3,63 x 3,63 x 2,75 m



171 kg / 102 kg



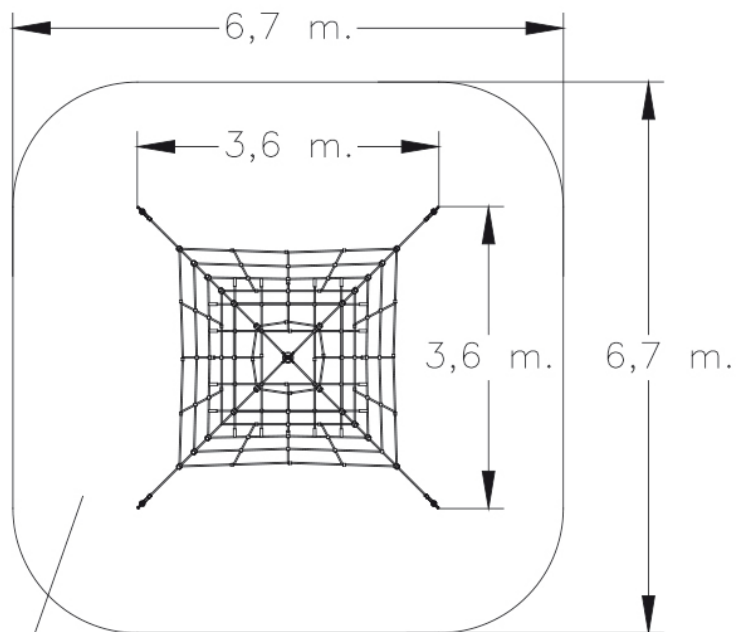
6 h / 3 operarios



De 3 a 14 años



14 usuarios



ALC= 900 mm.

S=41,85 m

Revestimientos del suelo
segun NORMA EN-1176-1:2008

NORMA Y CERTIFICADOS:

