



ACTIVIDADES



DATOS TÉCNICOS





DIMENSIONES:

Ø 2,08 x 1,00 m

SUPERFICIE DE JUEGO:

Ø 5,10 m

Accesibilidad:

| | | | | | | |
|--|---|-----------|-------------------------------------|--------------------------|--------------------------|--------------------------|
|  |  | Motriz | <input checked="" type="checkbox"/> | <input type="checkbox"/> | <input type="checkbox"/> | <input type="checkbox"/> |
|  |  | Sensorial | <input checked="" type="checkbox"/> | <input type="checkbox"/> | <input type="checkbox"/> | <input type="checkbox"/> |
| | | Mental | <input checked="" type="checkbox"/> | <input type="checkbox"/> | <input type="checkbox"/> | <input type="checkbox"/> |

INSTALACIÓN



Ø 2,08 x 1,00 m



40 kg / 40 kg



1/2 h / 2 operarios



De 0 a 8 años



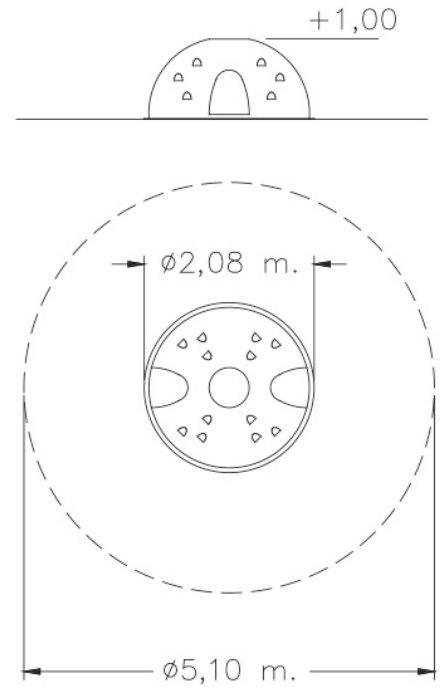
4 usuarios

Zona libre de juego

Altura de Caída Libre



Revestimientos del suelo
segun NORMA EN-1177



IMÁGENES



NORMA Y CERTIFICADOS:

