



## ACTIVIDADES



## DATOS TÉCNICOS

### DIMENSIONES:

2,85 x 1,17 x 1,58 m

### SUPERFICIE DE JUEGO:

1,75 x [3,16/4,16]\* m

### COMPONENTES:

Estructura de columpio para 4 usuarios, compuesto con bastidores de tubo de acero y cesta nido con anclajes y cadenas.

### Accesibilidad:



Motriz

Sensorial

Mental



## INSTALACIÓN



3,26 x 1,67 x 2,34 m



75 kg / 35 kg



3 h / 2 operarios

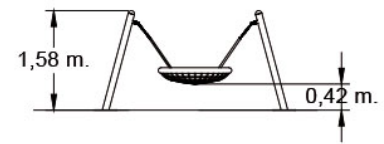


De 1 a 14 años

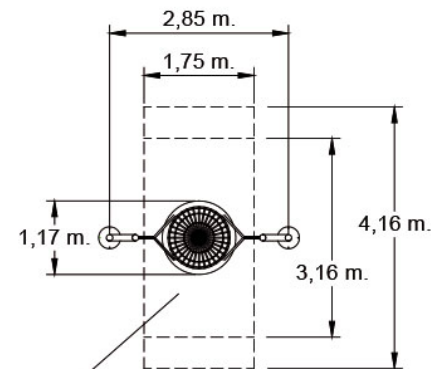


4 usuarios

Revestimiento del suelo  
segun norma  
EN-1176-1:2008



(\*) = Superficie SINTETICA  
(#)= Superficie NATURAL



ALC= 0,91 mm

S\* = 5,53 m<sup>2</sup>

S# = 7,30 m<sup>2</sup>

### NORMA Y CERTIFICADOS:

