

ACTIVIDADES



DATOS TÉCNICOS

DIMENSIONES:

9,425 x 2,54 x 2,215 m

SUPERFICIE DE JUEGO:

6,30 x 5,77 / 6,30 x 6,77 m

Accesibilidad:



Motriz

Sensorial

Mental



INSTALACIÓN



2,26 x 1,90 x 1,35 m



512 kg / 90 kg



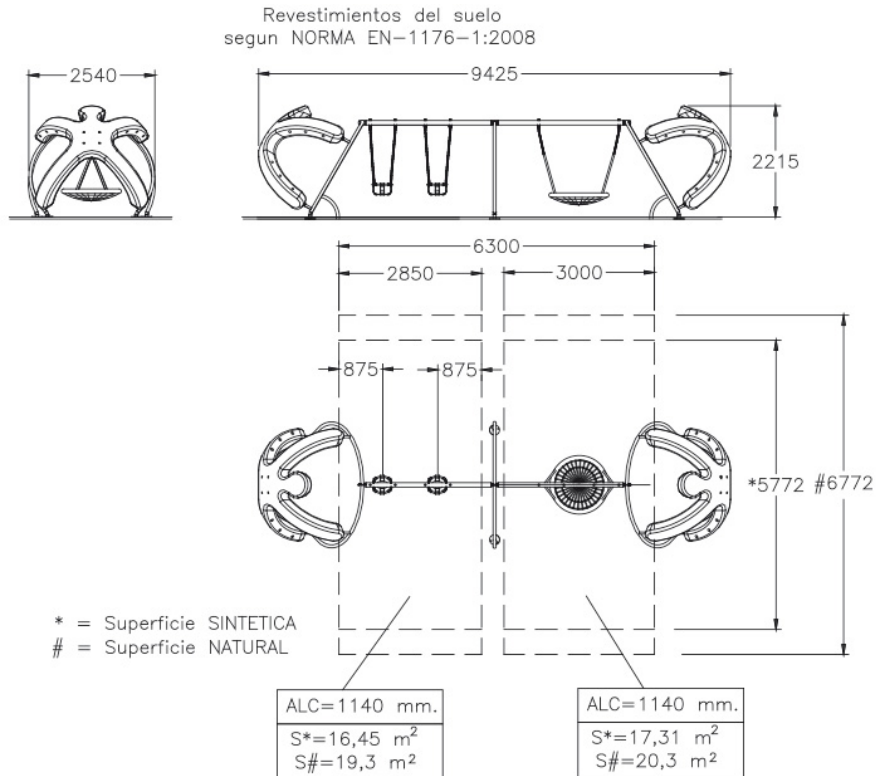
10 h / 4 operarios



De 3 a 14 años



6 usuarios



IMÁGENES



NORMA Y CERTIFICADOS:

