

ACTIVIDADES



DATOS TÉCNICOS

DIMENSIONES:

6,06 x 2,54 x 2,22 m

SUPERFICIE DE JUEGO:

5,77 x 2,85 / 6,77 x 2,85 m

Accesibilidad:

		Motriz	<input checked="" type="checkbox"/>	<input type="checkbox"/>	<input type="checkbox"/>	<input type="checkbox"/>
		Sensorial	<input checked="" type="checkbox"/>	<input type="checkbox"/>	<input type="checkbox"/>	<input type="checkbox"/>
		Mental	<input checked="" type="checkbox"/>	<input type="checkbox"/>	<input type="checkbox"/>	<input type="checkbox"/>

INSTALACIÓN



2,26 x 1,90 x 1,35 m



389 kg / 90 kg



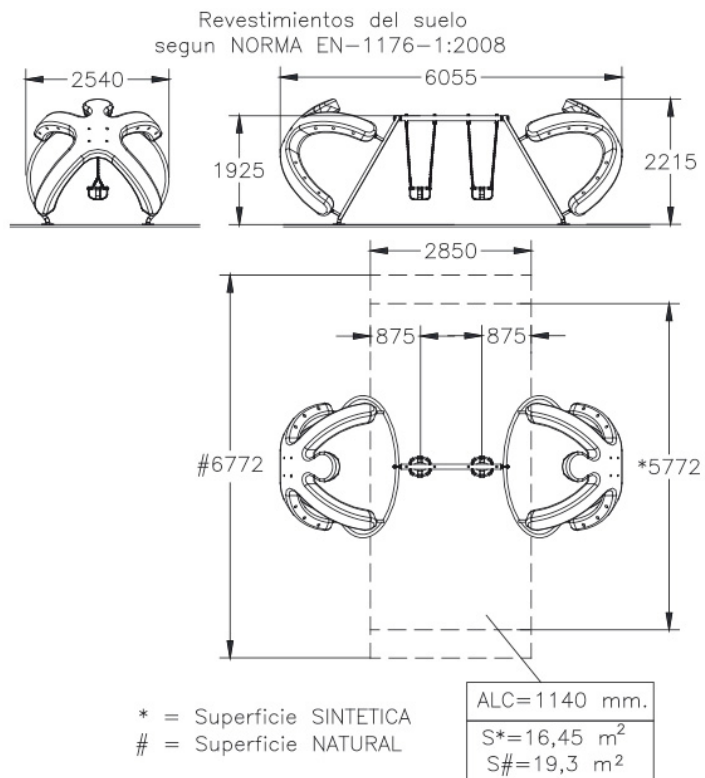
8 h / 4 operarios



De 1 a 3 años



2 usuarios



IMÁGENES



NORMA Y CERTIFICADOS:

